

GUOJIAJI ANZHUBI A0ZHUNSHENJI 12G614-1

国家建筑标准设计图集

12G614-1

(替代 06SG614-1)

砌体填充墙结构构造

中国建筑标准设计研究院

国家建筑标准设计图集 12G614-1
(替代 06SG614-1)

砌体填充墙结构构造

批准部门: 中华人民共和国住房和城乡建设部

组织编制: 中国建筑标准设计研究院

中国计划出版社

关于批准《平屋面建筑构造》等12项 国家建筑标准设计的通知

建质[2012]69号

各省、自治区住房和城乡建设厅，直辖市建委（建交委、规划委）及有关部门，新疆生产建设兵团建设局，总后基建营房部工程局，国务院有关部门建设司：

经审查，批准由中国五洲工程设计有限公司等14个单位编制的《平屋面建筑构造》等12项标准设计为国家建筑标准设计，自2012年6月1日起实施。原《室外工程》(02J003)、《平屋面建筑构造(一)》(含2003年局部修改版)[99J201-1、99(03)J201-1]、《平屋面建筑构造(二)》(03J201-2)、《楼地面建筑构造》(含2003年局部修改版)[01J304、01(03)J304]、《防火门窗》(03J609)、《砌体填充墙结构构造》(06SG614-1)、《管网叠压供水设备选用与安装》(06SS109)、《住宅小区建筑电气设计与施工》(03D603)、《住宅智能化电气设计施工图集》(99X601)标准设计同时废止。

附件：《平屋面建筑构造》等12项国家建筑标准设计名称及编号表

中华人民共和国住房和城乡建设部

二〇一二年五月三日

“建质[2012]69号”文批准的12项国家建筑标准设计图集号

序号	图集号	序号	图集号	序号	图集号	序号	图集号	序号	图集号	序号	图集号
1	12J003	3	12J304	5	12J814	7	12G614-1	9	12S109	11	12SDX101-2
2	12J201	4	12J609	6	12SG121-1	8	12SG620	10	12S306	12	12DX603

《砌体填充墙结构构造》编审名单

编制组负责人： 刘 敏

编制组成员： 刘 敏 冯海悦 郁银泉

审查组长： 沙志国

审查组成员： 王文栋 陈富生 吴耀辉 周炳章 姜学诗 黄志刚 戴国莹

项目负责人： 刘 敏

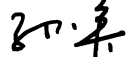
项目技术负责人： 沙志国


砌体填充墙结构构造


批准部门 中华人民共和国住房和城乡建设部 批准文号 建质[2012]69号

主编单位 中国建筑标准设计研究院 统一编号 GJBT-1203

实行日期 二〇一二年六月一日 图集号 12G614-1

主编单位负责人 

主编单位技术负责人 

技术审定人 

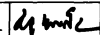
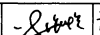
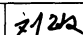
设计负责人 

目 录

目录	1	门洞口做法	17
总说明	2	填充墙布置示意图	18
常用砌体自承重墙允许计算高度 $[H_0]$	7	填充墙无洞口墙体构造柱及水平系梁布置示意图	19
框架柱中预留拉结钢筋详图	8	填充墙有洞口墙体构造柱及水平系梁布置示意图	20
混凝土结构中预留拉结钢筋	9	填充墙拉结示意图	21
构造柱、芯柱、水平系梁、过梁预留筋详图	10	小型空心砌块填充墙布置示意图	22
填充墙与框架柱拉结详图	11	小型空心砌块墙体、芯柱根部详图	23
填充墙与框架柱拉结剖面图	13	小型空心砌块填充墙拉结详图	24
混凝土结构中预埋件详图	14	小型空心砌块门洞口做法	28
构造柱详图	15	蒸压加气混凝土砌块拉结详图	29
填充墙与构造柱拉结及填充墙顶部构造详图	16		

目 录

图集号 12G614-1

审核 郁银泉  校对 冯海悦  设计 刘敏 

页 1

总说明

1. 编制依据

本图集是根据住房和城乡建设部建质[2011]82号文“关于印发2011年国家建设标准设计编制工作计划的通知”及现行国家有关规范、规程和标准编制。

2. 设计依据

《建筑抗震设计规范》	GB 50011-2010
《混凝土结构设计规范》	GB 50010-2010
《砌体结构设计规范》	GB 50003-2011
《砌体工程施工质量验收规范》	GB 50203-2011
《混凝土结构工程施工质量验收规范》	GB 50204-2002 (2011年版)
《墙体材料应用统一技术规范》	GB 50574-2010
《建筑结构制图标准》	GB/T 50105-2010
《混凝土小型空心砌块建筑技术规程》	JGJ/T 14-2011
《轻集料混凝土小型空心砌块》	GB/T 15229-2002
《砌筑砂浆配合比设计规程》	JGJ/T 98-2010
《多孔砖砌体结构技术规范》	JGJ 137-2001(2002版)
《混凝土小型空心砌块砌筑砂浆》	JC 860-2000
《混凝土小型空心砌块灌孔混凝土》	JC 861-2000
《普通混凝土小型空心砌块》	JC 8239-1997
《预拌砂浆应用技术规程》	JGJ/T 223-2010
《蒸压加气混凝土建筑应用技术规程》	JGJ/T 17-2008

3. 适用范围

3.1 本图集适用于钢筋混凝土结构房屋中的砌体填充墙(包

括外围护墙和内隔墙)与混凝土主体结构的拉结构造及填充墙之间的拉结构造。本图集不适用于夹心墙。

3.2 适用于非抗震设计及抗震设防烈度为6~8度的地区。

3.3 本图集适用于环境类别为1、2类,用于2类环境类别时应对接钢筋、铁件、预埋件等进行防腐防锈处理。

4. 材料

4.1 填充墙体应优先采用轻质砌体材料。填充墙砌体材料的强度等级应符合下列规定:

4.1.1 混凝土小型空心砌块(简称小砌块)强度等级不低于MU3.5,用于外墙及潮湿环境的内墙时不应低于MU5.0;全烧结陶粒保温砌块仅用于内墙(不得用于外墙),其强度等级不应低于MU2.5、密度不应大于 $800\text{kg}/\text{m}^3$ 。

4.1.2 烧结空心砖的强度等级不应低于MU3.5,用于外墙及潮湿环境的内墙时不应低于MU5.0。

4.1.3 烧结多孔砖的强度等级不宜低于MU7.5。

4.1.4 蒸压加气混凝土砌块的强度等级不应低于A2.5,用于外墙及潮湿环境的内墙时不应低于A3.5。

4.2 填充墙砌筑砂浆的强度等级:普通砖砌体砌筑砂浆强度等级不应低于M5.0;蒸压加气混凝土砌块砂浆强度等级不应低于Ma5.0;混凝土砌块砌筑砂浆强度等级不应低于Mb5.0;蒸压普通砖砌筑砂浆强度等级不应低于Ms5.0。

4.3 室内地坪以下及潮湿环境应采用水泥砂浆、预拌砂浆或专用砂浆;蒸压加气混凝土砌块砌体应采用专用砂浆砌筑。

4.4 构造柱、水平系梁等构件混凝土强度等级不应低于C20,

总说明

图集号

12G614-1

审核 郁银泉

校对 冯海悦

设计 刘敏

页

2

用于2类环境时,混凝土强度等级不应低于C2;灌芯混凝土强度等级不应低于Cb20。

4.5 钢筋:箍筋采用HPB300(ϕ),拉结钢筋采用HPB300(ϕ)或HRB335(Φ)或HRB400(Φ);构造柱、水平系梁主筋采用B335(Φ)或HRB400(Φ)。也可采用满足伸长率要求的冷轧带肋钢筋。

4.6 预埋件:预埋件锚板宜采用Q235-B级钢,锚筋应采用HPB300 HRB335或HRB400,严禁采用冷加工钢筋。设置预埋件的结构构件,混凝土强度等级不应低于C20。

4.7 焊条:焊条的型号为E4303、E5003,并应符合《钢筋焊接及验收规程》JGJ 18的规定。

4.8 若实际工程中必须采用蒸压粉煤灰普通砖、蒸压灰砂砖作为填充墙砌体材料时,可参照本图集的有关内容。

5. 设计原则

5.1 本图集为框架与填充墙采用不脱开的连接方法。

5.2 钢筋混凝土结构砌体填充墙宜优先采用轻质砌体材料。填充墙的厚度:外围护墙不应小于120mm,内隔墙不应小于90mm。

5.3 砌体填充墙整体设计:

5.3.1 填充墙体上作用的荷载包括竖向荷载(自重)和风荷载,在地震区尚应考虑地震作用。砌体填充墙除满足强度和稳定性要求外,尚应考虑承受水平风荷载及地震作用。对于高大的填充墙除满足本图集相关构造外,还应进行专门设计。

5.3.2 砌体填充墙所采用的块材和砂浆强度等级由设计者依据

有关设计标准、规范、地区规定自行确定。

5.3.3 采用砌体填充墙,应采取措施减少对主体结构的不利影响。

1) 平面布置宜均匀对称,减少因砌体填充墙的质量和刚度偏心造成的主体结构扭转;

2) 砌体填充墙的竖向布置宜均匀连续,避免产生上、下刚度突变;

3) 避免框架柱形成短柱;

4) 应考虑墙体刚度和质量对主体结构抗震的不利影响,特别注意在水平地震作用下填充墙对角柱产生的不利影响。

5.3.4 填充墙与主体结构应可靠拉结。

5.3.5 填充墙应能适应主体结构不同方向的层间位移。

5.4 砌体填充墙连接构造。砌体填充墙与主体结构的拉结及填充墙墙体之间的拉结,根据不同情况可采用拉结钢筋(以下简称拉结筋)、焊接钢筋网片、水平系梁和构造柱。

5.4.1 填充墙应沿框架柱全高每隔500~600mm设2 ϕ 6拉结筋(墙厚大于240mm时宜设3 ϕ 6拉结筋),拉结筋伸入墙内的长度,6、7度时宜沿墙全长贯通,8度时应全长贯通。

5.4.2 砌体填充墙的墙段长度大于5m时或墙长大于2倍层高时,墙顶宜与梁底或板底拉结,墙体中部应设钢筋混凝土构造柱。

5.4.3 当有门窗洞口的填充墙尽端至门窗洞口边距离小于240mm时,宜采用钢筋混凝土门窗框。

5.4.4 当砌体填充墙的墙高超过4m时,宜在墙体半高处设置与

总说明

图集号

12G614-1

审核

郁银泉

校对

冯海悦

设计

刘敏

页

3

柱连接且沿墙全长贯通的现浇钢筋混凝土水平系梁,梁截面高度不小于60mm。填充墙高不宜超过6m。

5.4.5 楼梯间和人流通道处的填充墙,应采用钢丝网砂浆面层加强。

5.5 构造柱、水平系梁最外层钢筋的保护层厚度不应小于20mm;灰缝中拉结钢筋外露砂浆保护层的厚度不应小于15mm。

5.6 钢筋连接

5.6.1 构造柱、水平系梁纵向钢筋采用绑扎搭接时,全部纵筋可在同一连接区段搭接,钢筋搭接长度50d。

5.6.2 墙体拉结筋的连接:采用焊接接头时,单面焊的焊接长度10d;采用绑扎搭接连接时,搭接长度55d且不小于400mm。

5.7 砌体填充墙应根据有关规范、规程及地区规定对墙体采取必要的抗裂措施。

6. 填充墙施工主要要求

6.1 本图集填充墙使用的块材应有产品合格证、产品性能检测报告和砂浆配合比试验报告。块材、水泥、钢筋等尚应有材料主要性能的进场复检检验报告。

6.2 块材进入施工现场后应按品种、规格、强度等级分类堆放整齐,堆置高度不宜超过2m,并应有防潮湿、防雨雪措施。

6.3 砌筑砂浆应按照《砌筑砂浆配合比设计规程》JGJ/T 98-2010的要求进行试配,砂浆基本性能检验方法应符合《建筑砂浆基本性能试验方法》JGJ 70-2009的规定。水泥砂浆应在拌成后3h内使用完毕;当施工期间最高温度超过30℃时,必须在拌成后2h内使用完毕。砂浆拌合后和使用中出现泌水现象时,应

在砌筑前再次拌合。有条件地区可推荐采用预拌砂浆或干粉砂浆。

6.4 填充墙的砌筑,应待承重主体结构检验批验收合格后进行。填充墙与承重主体结构间的空(缝)隙部位施工,应在填充墙砌筑14d后进行。

6.5 防潮层以下应采用实心砖或预先将孔灌实的多孔砖或灌孔小型混凝土空心砌块砌筑。

6.6 在厨房、卫生间、浴室等处采用轻集料混凝土小型空心砌块、蒸压加气混凝土砌块砌筑墙体时,墙底部宜现浇与填充墙同厚度的混凝土坎台,其高度宜为150~200mm。

6.7 填充墙砌筑时应错缝搭砌。拉结筋不应放在孔洞上,应保证钢筋被砂浆或灌浆包裹。

6.8 砌体填充墙砌至接近梁、板底时,应留一定空隙,待砌体变形稳定后并应至少间隔7d后,再将其补砌挤紧。

6.9 砌体填充墙砌筑完成后,应让其充分干燥、收缩后再做面层(一般7d以后)。

6.10 构造柱施工。

6.10.1 设置混凝土构造柱的墙体,应按绑扎钢筋、砌筑墙体、支设模板、浇筑构造柱混凝土的施工顺序进行。

6.10.2 墙体与构造柱连接处宜砌成马牙槎。马牙槎伸入墙体60~100mm、槎高200~300mm并应为砌体材料高度的整倍数。

6.10.3 构造柱两侧模板必须紧贴墙面,支撑必须牢固,严禁板缝漏浆。

6.10.4 浇筑构造柱混凝土前应清除落地灰等杂物并将模板浇

总说明

图集号

12G614-1

审核 郁银泉 *dy* 校对 冯海悦 *fh* 设计 刘敏 *liu*

页

4

水湿润,然后注入50mm厚与混凝土配比(去掉石子)相同的水泥砂浆,再分段浇灌、振捣混凝土。振捣时振捣棒不应直接接触墙体。

6.11 蒸压加气混凝土砌块砌筑

6.11.1 蒸压加气混凝土砌块的含水率宜小于30%。

6.11.2 蒸压加气混凝土砌块应将沾有油污的表面切掉,其切割面不应有切割附着屑。

6.11.3 蒸压加气混凝土砌块采用蒸压加气混凝土砌块砌筑砂浆或普通砌筑砂浆砌筑时,应在砌筑当天对砌块砌筑面喷水湿润,砌块的相对含水率宜为40%~50%。

6.11.4 蒸压加气混凝土砌块砌筑时,砌块间相互上下错缝,搭接长度不宜小于砌块长度的1/3。

6.11.5 切锯砌块应采用专用工具,不得用斧子或瓦刀任意砍劈。洞口两侧,应选用规格整齐的砌块砌筑。

6.12 混凝土小型空心砌块砌筑

6.12.1 吸水率较大的轻骨料混凝土小型空心砌块采用普通砌筑砂浆砌筑时应提前1~2d浇(喷)水湿润,砌块的相对含水率宜为40%~50%。

6.12.2 砌块应每皮顺砌,上下皮应对孔,竖缝应互相错开1/2主规格小砌块长度。

6.13 烧结空心砖砌体采用普通砌筑砂浆砌筑时,烧结空心砖应提前1~2d浇(喷)水湿润,块体的相对含水率宜为60%~70%。

6.14 芯柱施工。

6.14.1 每层每根芯柱应采用单孔U型或L型小砌块砌筑留设清

扫口,砌筑时应随砌随清除孔洞灰缝处内挤灰。

6.14.2 每层墙体砌筑到要求标高后,应及时清扫芯柱孔洞内壁及芯柱孔道内脱落的砂浆等杂物。

6.14.3 芯柱钢筋从上向下穿入砌块孔洞,通过清扫口与基础梁、楼面梁伸出的预留钢筋绑扎搭接。

6.14.4 用模板封闭芯柱的清扫口时,必须采取防止混凝土漏浆的措施。

6.14.5 浇筑芯柱混凝土前,应现浇50mm厚的水泥砂浆,水泥砂浆应与芯柱混凝土成分相同。

6.14.6 芯柱混凝土要具有较好的流动性和低收缩性能,技术要求应符合《混凝土小型空心砌块灌孔混凝土》JC861-2000的规定,并经试验验证符合要求后,方可使用。

6.14.7 芯柱混凝土宜采用塌落度为70~80mm的细石混凝土。当采用泵送混凝土时,塌落度宜为140~160mm。

6.14.8 芯柱混凝土必须待墙体砌筑砂浆强度等级达到1MPa后方可浇灌。芯柱混凝土按连续浇灌、分层(300~500mm高度)捣实的原则进行操作,不得留施工缝。混凝土注入芯孔后要用小直径($d < 30\text{mm}$)振捣棒略加振捣,待3~5min多余的水分被块体吸收后再进行二次振捣,以保证芯柱灌实。

7. 本图集的使用及详图的索引方法

7.1 本图集标注的构件尺寸及配筋应由设计人员核算后选用,设计人员也可根据具体工程情况对本图集有关内容进行修改。

7.2 本图集应与建筑专业相关图集配合使用。

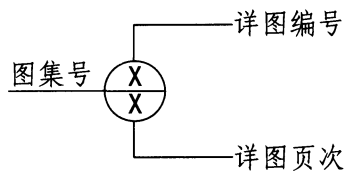
7.3 本图集未尽事宜尚应按照国家现行规范、标准执行。

总说明						图集号	12G614-1			
审核	郁银泉	<i>Yin</i>	校对	冯海悦	<i>FH</i>	设计	刘敏	<i>L</i>	页	5

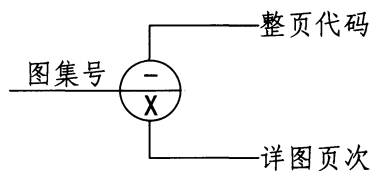
7.4 本图集填充墙拉结构造主要执行《建筑抗震设计规范》GB 50011-2010，设计人员可根据工程具体情况，按相关规范、规程及地方标准进行修改和补充。

7.5 使用本图集时，应注明引用节点所在图集的页码及详图编号。

当选用部分详图时：



当选用整页详图：



8. 其他

8.1 本图集标注尺寸除注明者外均以毫米为单位。

8.2 当用本图集范围以外的砌体材料作为填充墙时，设计人可根据有关规范、标准、地区规定参照使用本图集。

8.3 本图集表示出填充墙与框架柱及剪力墙采用预拉结钢筋的连接方式，若采用预留预埋件的连接方法详见本图集第14页。

8.4 填充墙的拉结与混凝土墙、柱、梁、板采用化学植筋的方法连接时，应符合《混凝土结构后锚固技术规程》JGJ 145的相关规定，并按《砌体结构工程施工质量验收规范》GB 50203-2011的要求进行实体检测。

总说明

总说明							图集号	12G614-1	
审核	郁银泉	<i>Yin</i>	校对	冯海悦	<i>Feng</i>	设计	刘敏	页	6

常用砌体自承重墙允许计算高度 [H₀] 表 (mm)

材料	块材规格 (长 × 宽 × 高) (mm)	墙体厚度 (mm)	无门窗洞口 (mm)	b _s /s (有门窗洞口)					
				0.3	0.4	0.5	0.6	0.7	0.8
轻集料混凝土小型空心砌块 普通混凝土小型砌块	390 × 90 × 190	90	3200	2800	2700	2500	2400	2300	2200
	390 × 140 × 190	140	4500	3900	3800	3600	3400	3200	3100
	390 × 190 × 190	190	5400	4800	4500	4300	4100	3900	3800
烧结多孔砖	240 × 115 × 90 (P型)	120	4100	3600	3400	3300	3100	2900	2900
		240	6900	6000	5800	5500	5200	4900	4800
	190 × 90 × 90 (M型)	90	3200	2800	2700	2500	2400	2300	2200
	190 × 140 × 90 (M型)	140	4700	4100	3900	3700	3500	3300	3200
	190 × 190 × 90 (M型)	190	5900	5200	4900	4700	4500	4200	4100
烧结空心砖	240 × 115 × 90	120	3100	2700	2600	2400	2300	2200	2100
	190 × 190 × 115	190	4900	4300	4100	3900	3700	3500	3400
	240 × 180 × 115	180	4600	4100	3900	3700	3500	3300	3200
蒸压加气混凝土砌块	600 × 125 × 200 (250、300)	125	3200	2800	2700	2600	2400	2300	2200
	600 × 150 × 200 (250、300)	150	3900	3400	3200	3100	2900	2800	2700
	600 × 200 × 200 (250、300)	200	5200	4500	4300	4100	3900	3700	3600
	600 × 250 × 200 (250、300)	250	6500	5700	5400	5200	4900	4600	4500

注：1. 本表的允许计算高度是根据构造要求的墙体允许高厚比 [β] 计算所得，未考虑带壁柱和带构造柱情况的墙。砌筑砂浆强度等级

为 M5 (Mb5、Ms5)。计算公式： $[H_0] = \mu_1 \mu_2 [\beta] h$

2. 表中： s - 相邻横墙或混凝土主体结构构件（柱或墙）之间的距离；

b_s - 在宽度 s 范围内的门窗洞口总宽度。

μ_1 - 自承重墙允许高厚比的修正系数，按《砌体结构设计规范》GB 50003-2011、《混凝土小型空心砌块建筑技术规程》JGJ/T 14-2011、《蒸压加气混凝土建筑应用技术规程》JGJ/T 17-2008 取值。

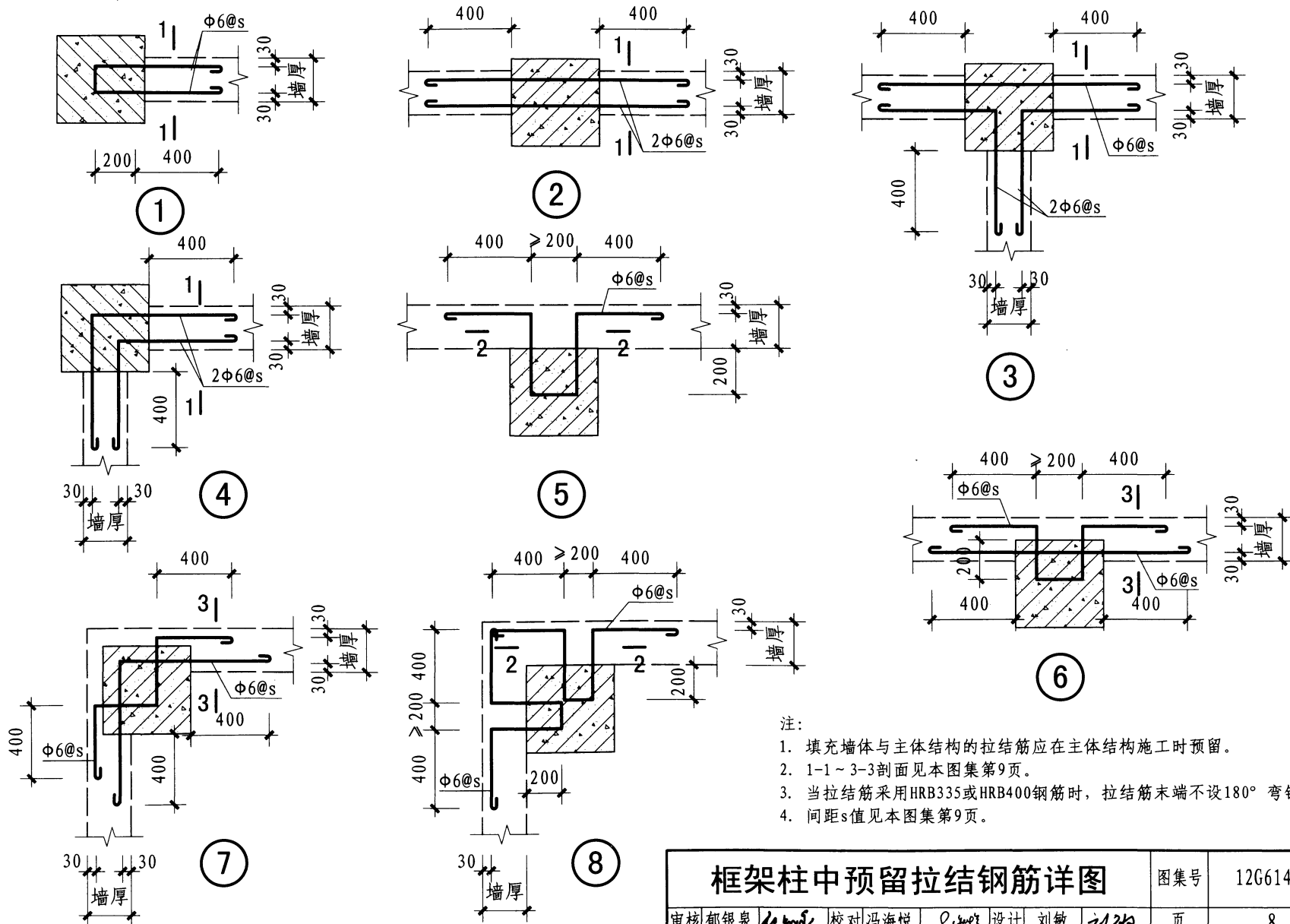
μ_2 - 有门窗洞口墙允许高厚比的修正系数， $\mu_2 = 1 - 0.4 \frac{b_s}{s}$ 。

3. 当洞口高度不大于墙高的 1/5 时，按无门窗洞口取值。

4. 确定填充墙的允许计算高度尚应根据周边支承或拉接条件确定。

5. 当 s 不大于 $\mu_1 \mu_2 [\beta] h$ 时，墙的高厚比可不受本条限制。

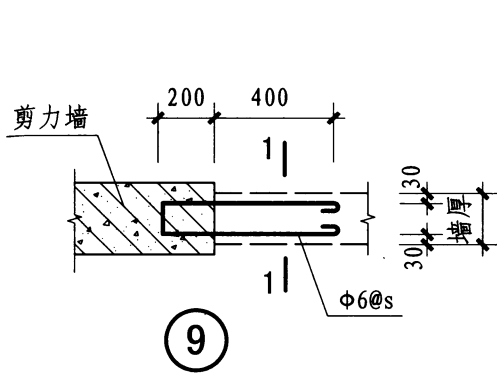
常用砌体自承重墙允许计算高度 [H ₀]						图集号	12G614-1
审核	郁银泉	设计	刘敏	校对	冯海悦	页	7



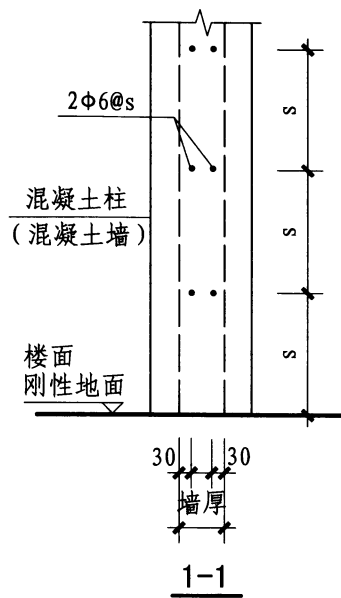
- 注:
1. 填充墙体与主体结构的拉结筋应在主体结构施工时预留。
 2. 1-1 ~ 3-3剖面见本图集第9页。
 3. 当拉结筋采用HRB335或HRB400钢筋时, 拉结筋末端不设180°弯钩。
 4. 间距s值见本图集第9页。

框架柱中预留拉结钢筋详图

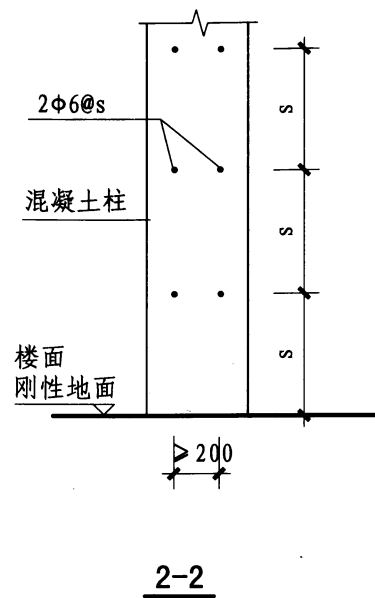
图集号 12G614-1



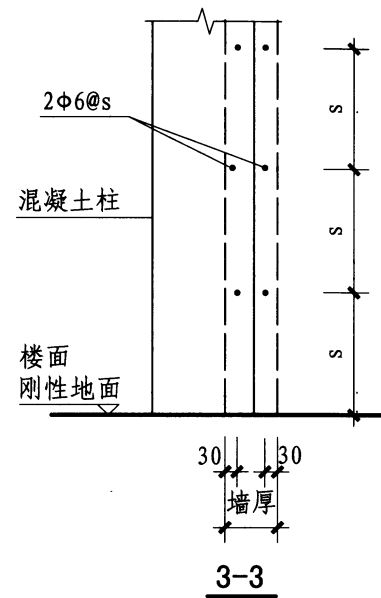
9



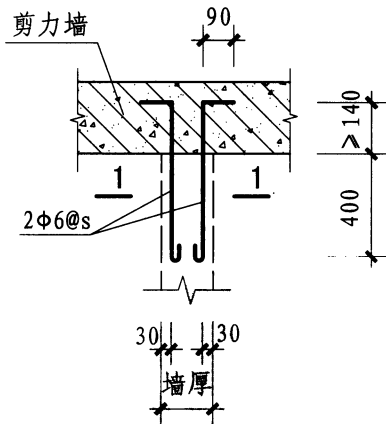
1-1



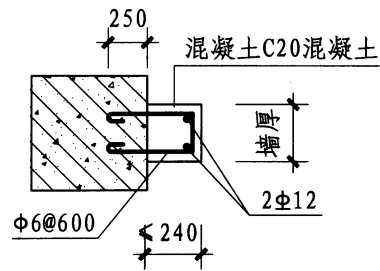
2-2



3-3



10



11

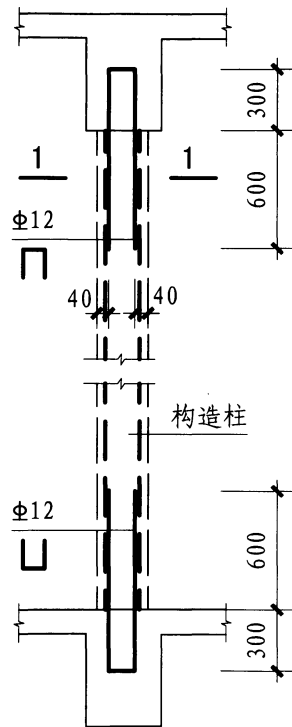
注：间距s按以下规定取值：
 混凝土小型空心砌块砌体：采用Φ6拉结筋时s=600mm，
 采用Φ4钢筋网片时s=400mm。
 普通砖砌体：s=500mm；
 烧结多孔砖砌体：s=500mm；
 烧结空心砖砌体：s=500mm；
 蒸压加气混凝土砌块砌体：块材高度250mm，s=500；
 块材高度300mm，s=600mm。

混凝土结构中预留拉结钢筋

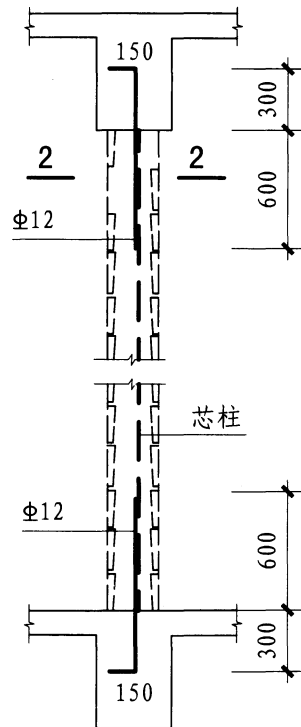
图集号 12G614-1

审核 郁银泉 *dy* 校对 冯海悦 *fh* 设计 刘敏 *liu*

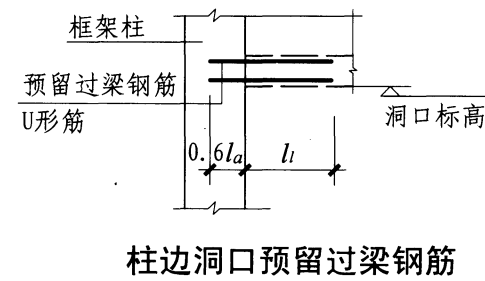
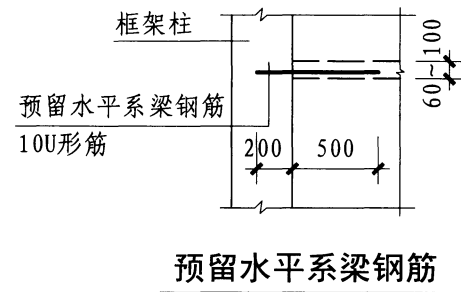
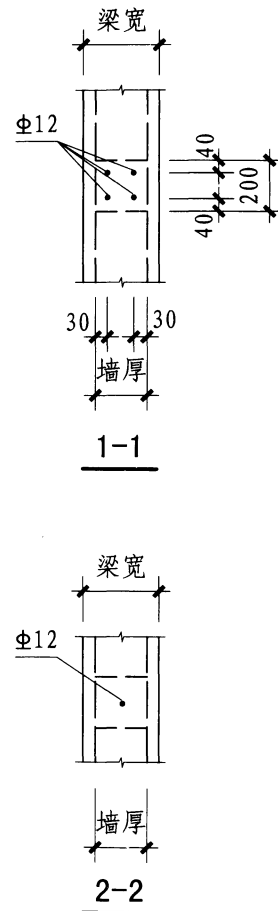
页 9



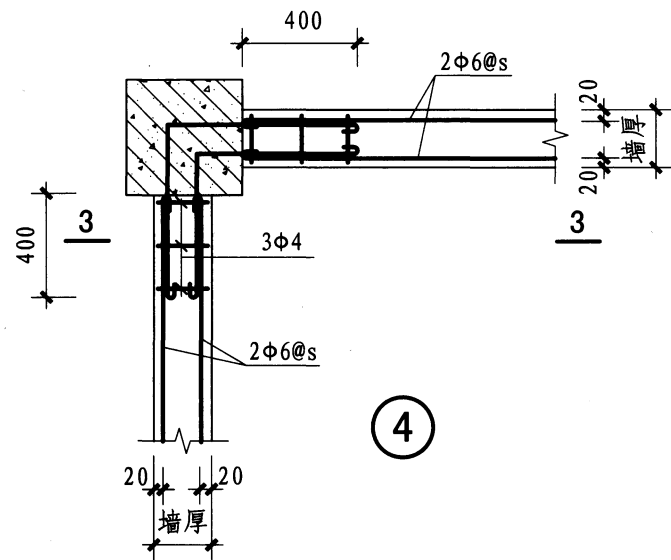
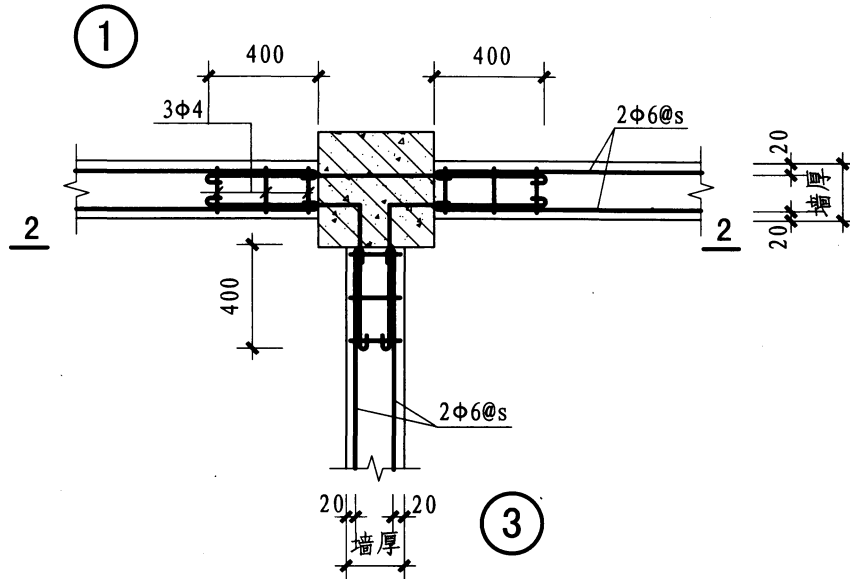
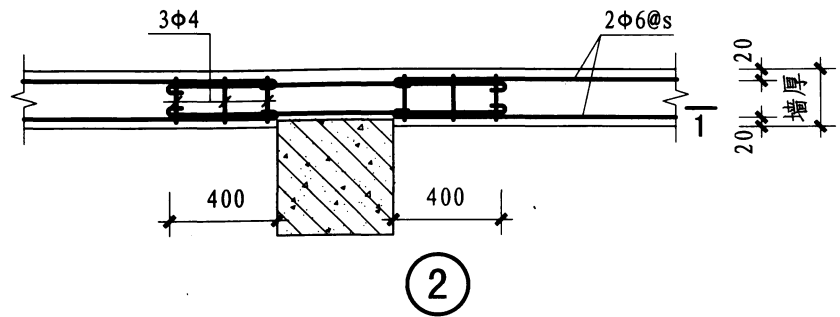
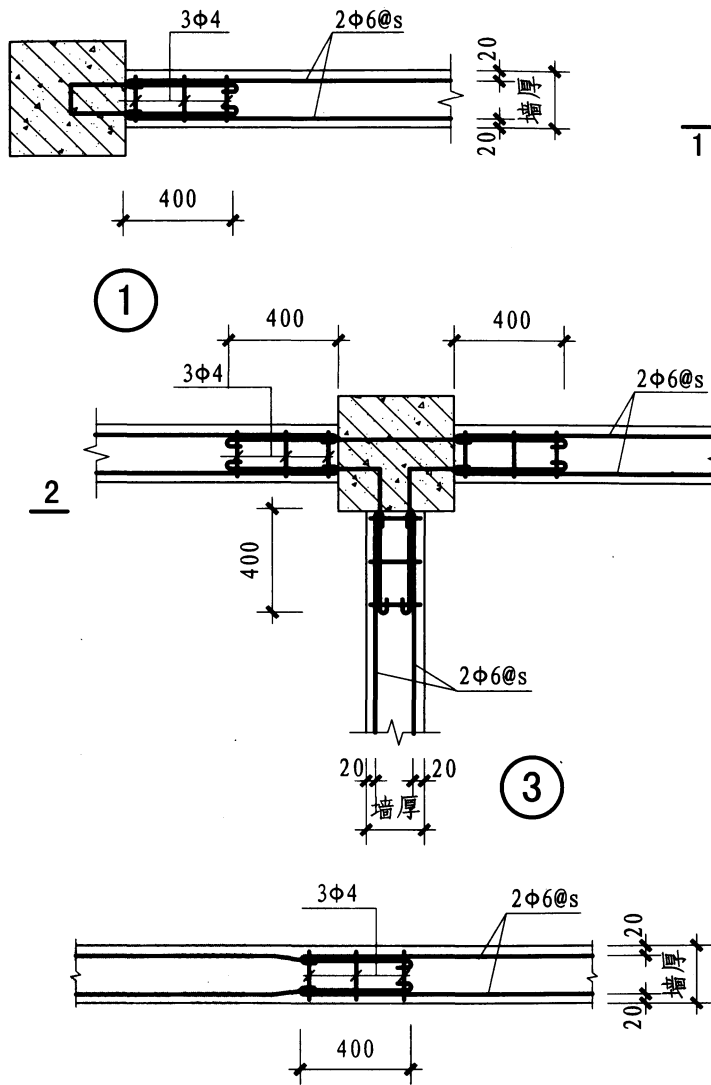
框架梁构造柱预留钢筋



框架梁芯柱预留钢筋



构造柱、芯柱、水平系梁、过梁预留筋详图				图集号	12G614-1
审核	郁银泉	校对	冯海悦	设计	刘敏
				页	10



注:

- 1-1 ~ 3-3剖面见本图集第13页。
- 当拉结筋采用HRB335或HRB400钢筋时, 拉结筋末端不设180°弯钩。
- 间距s值见本图集第9页。

墙体水平拉结筋连接详图

填充墙与框架柱拉结详图

图集号

12G614-1

审核 郁银泉

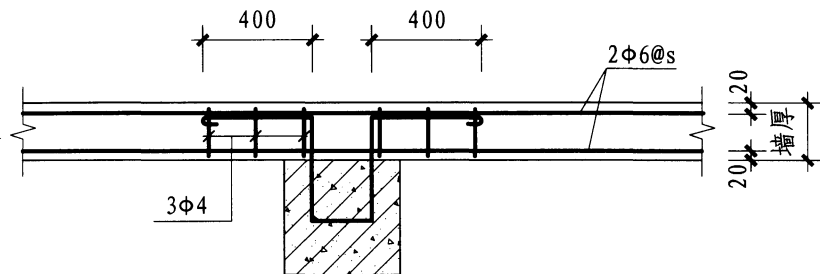
设计 刘敏

校对 冯海悦

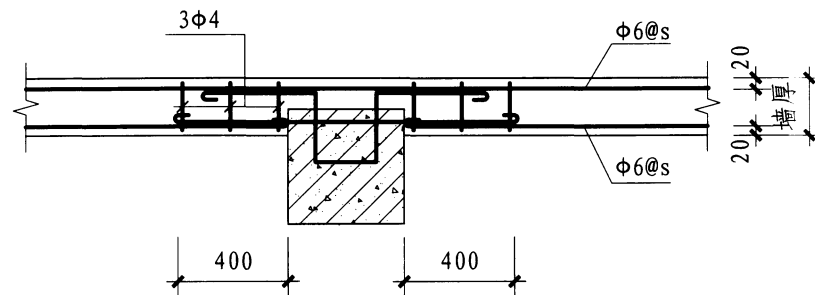
设计 刘敏

页

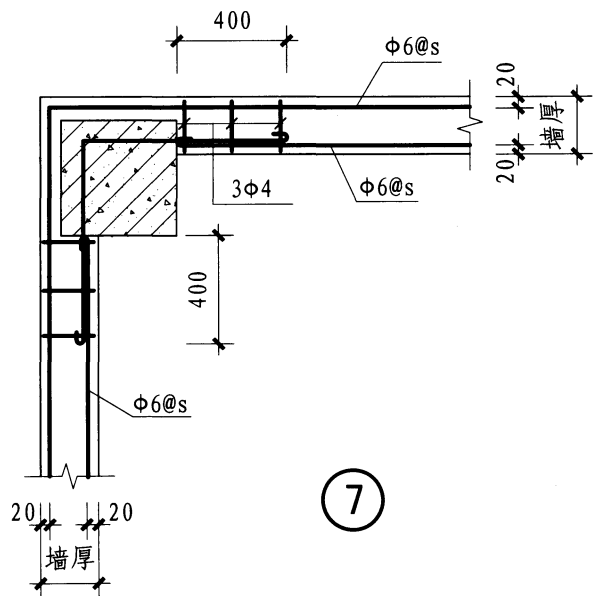
11



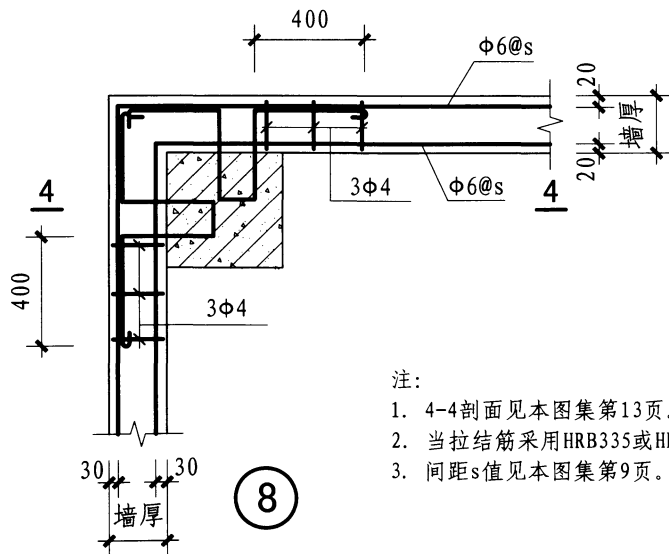
⑤



⑥



⑦



⑧

注:

1. 4-4剖面见本图集第13页。
2. 当拉结筋采用HRB335或HRB400钢筋时，拉结筋末端不设180°弯钩。
3. 间距s值见本图集第9页。

填充墙与框架柱拉结详图

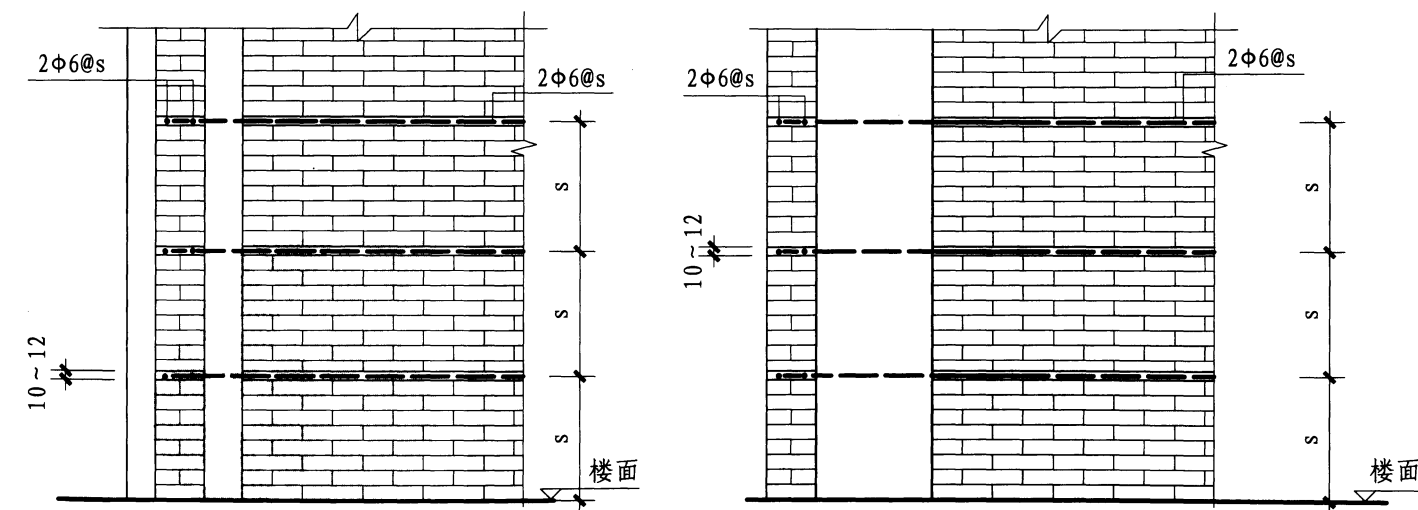
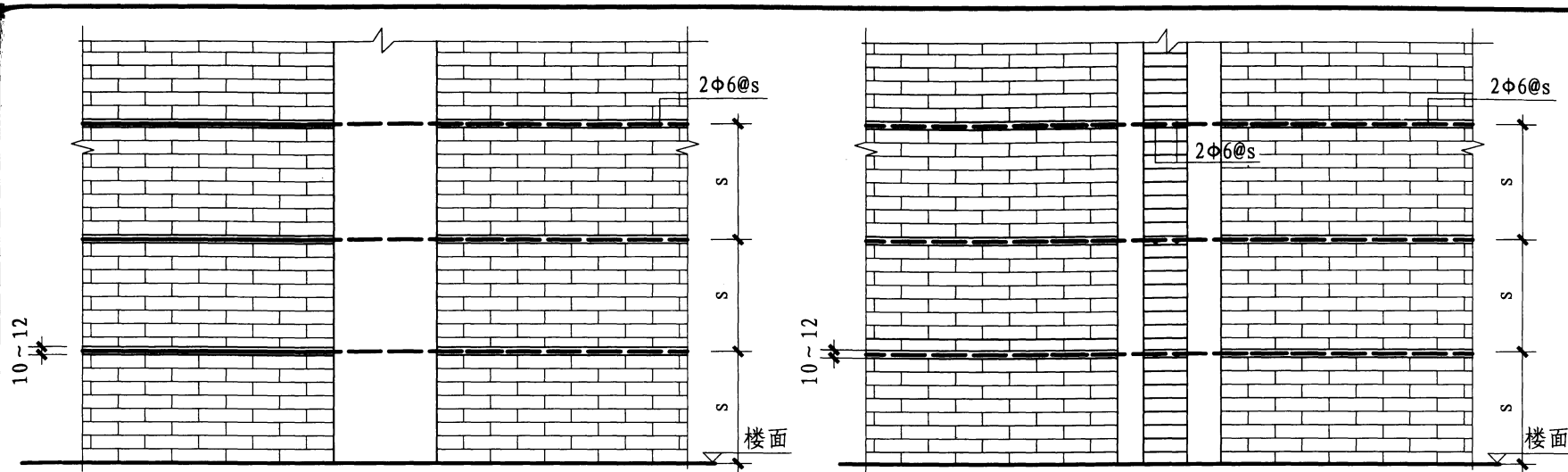
图集号

12G614-1

审核 郁银泉 *dy* 校对 冯海悦 *fh* 设计 刘敏 *liu*

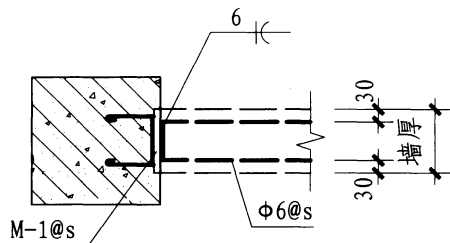
页

12



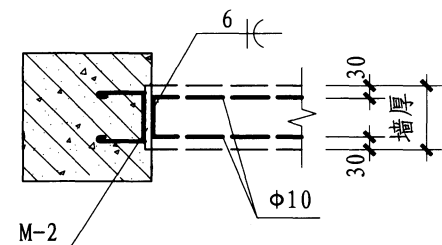
注：1. 间距s见本图集9页。
 2. 剖面位置见本图集第11页。

填充墙与框架柱拉结剖面图				图集号	12G614-1
审核	都银泉	校对	冯海悦	设计	刘敏
				页	13



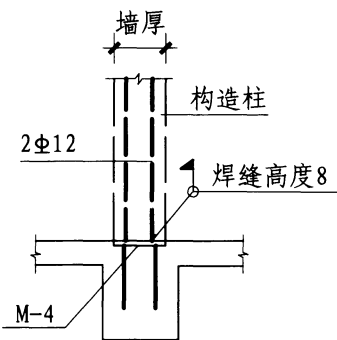
框架柱预埋件

用于连接墙体拉结筋

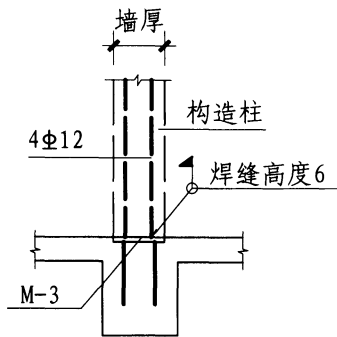


框架柱预埋件

用于连接水平系梁

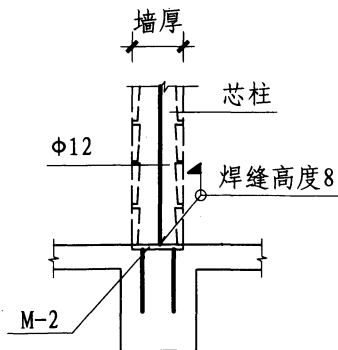


框架梁(板)预埋件



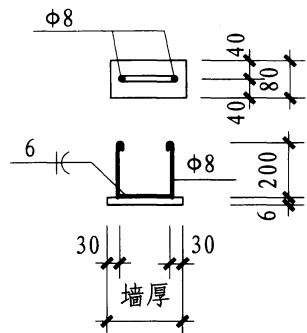
框架梁(板)预埋件

用于连接构造柱

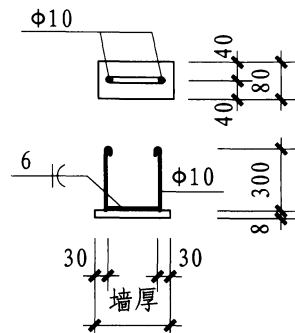


框架梁(板)预埋件

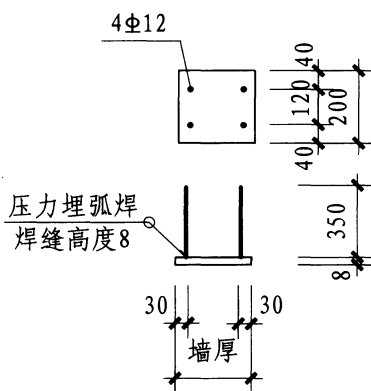
用于连接芯柱



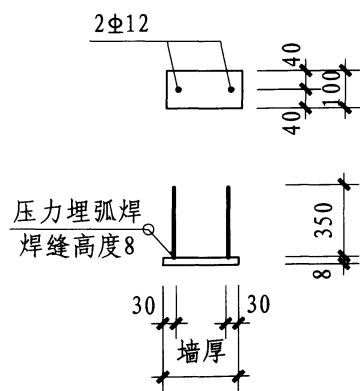
M-1



M-2



M-3



M-4

混凝土结构中预埋件详图

图集号

12G614-1

审核 郁银泉

设计 刘敏

校对 冯海悦

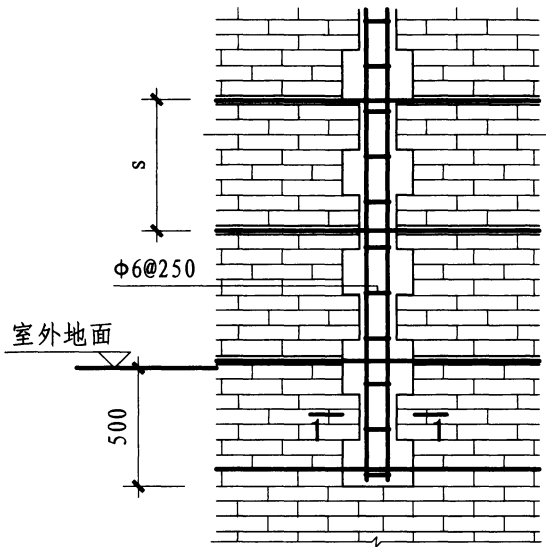
设计 刘敏

设计 刘敏

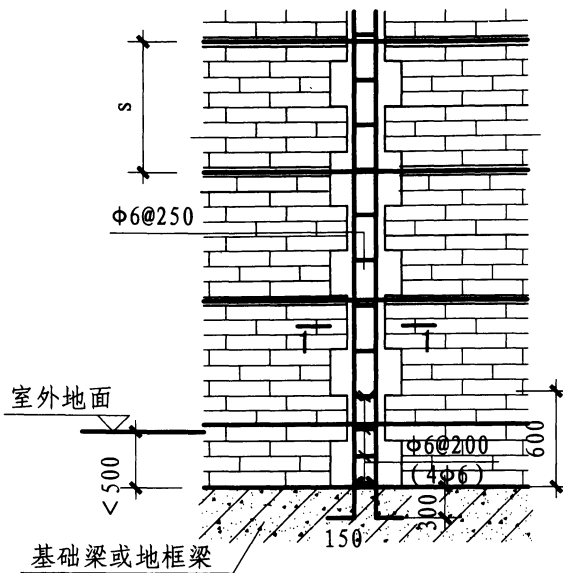
设计 刘敏

页

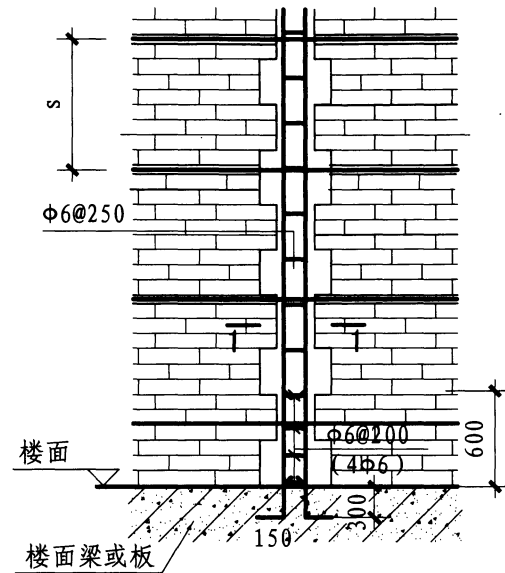
14



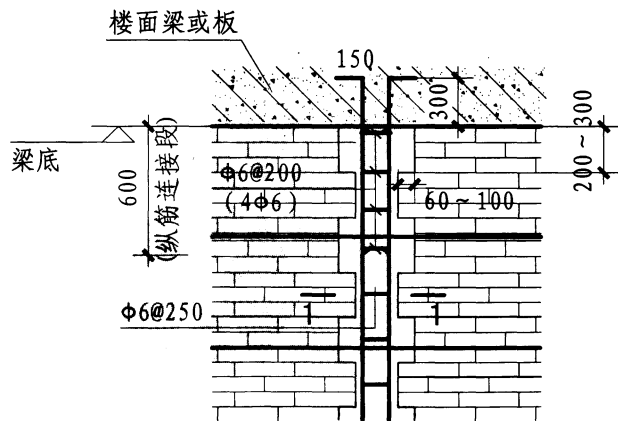
①



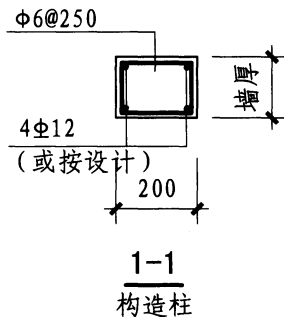
②



③



④



注:

- ①节点用于基础或基础梁顶面埋深大于(或等于)500mm时(距室外地面), ②节点用于基础或基础梁顶面埋深小于500mm时(距室外地面), ③节点用于楼面梁(板)上设置构造柱, ④节点用于构造柱顶部与楼面梁(板)的连接做法。
- 构造柱纵向钢筋搭接长度范围内的箍筋间距不大于200mm且不少于4根箍筋。
- 当楼板厚度不满足钢筋的锚固时, 应根据工程具体情况在板上或板下将楼板局部加厚, 加厚部分与楼板同时浇筑。

构造柱详图

图集号

12G614-1

审核 郁银泉

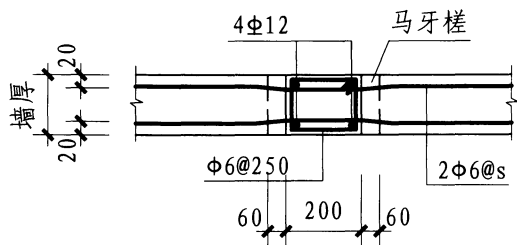
校对 冯海悦

设计 刘敏

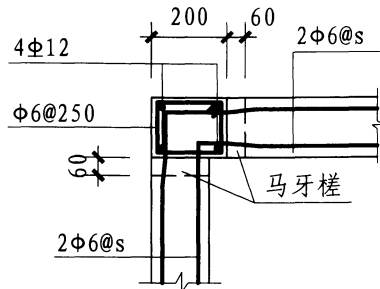
2/22

页

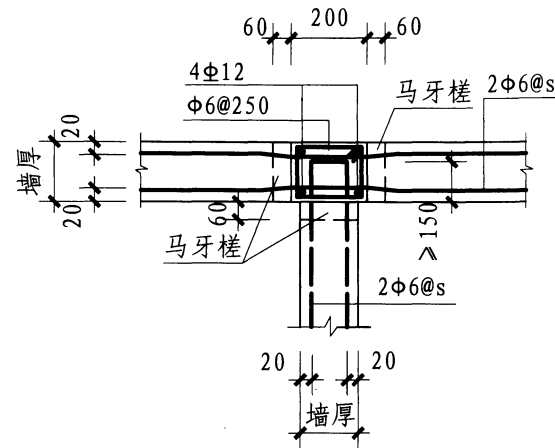
15



①

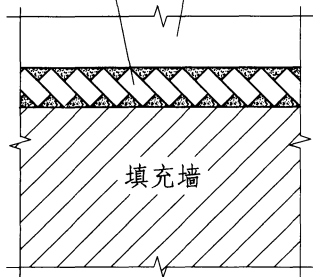


②



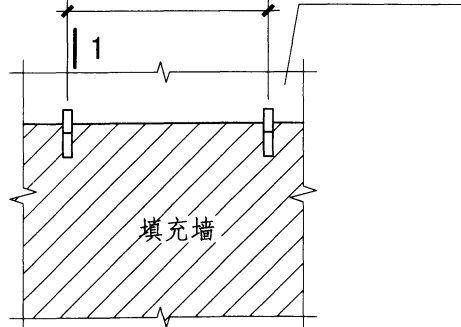
③

一皮砖或配砖斜砌
必须逐块刮浆顶紧

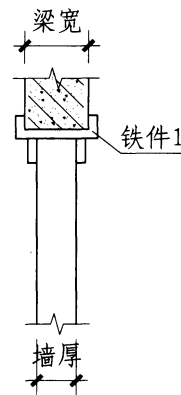


④

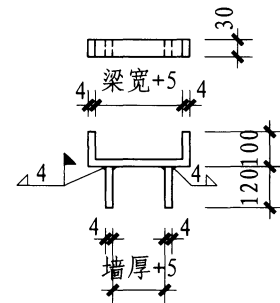
1000(8度)
1500(6、7度)



⑤



1-1



铁件1

- 注：1. 本页图用于墙体厚度不大于240mm的填充墙。当填充墙厚度大于240mm时，拉结筋宜配置3Φ6拉结筋。
2. 小砌块填充墙墙顶与上部结构接触处宜用一皮混凝土砖或混凝土配砖斜砌顶紧。

填充墙与构造柱拉结及填充墙顶部构造详图

图集号

12G614-1

审核 郁银泉

校对 冯海悦

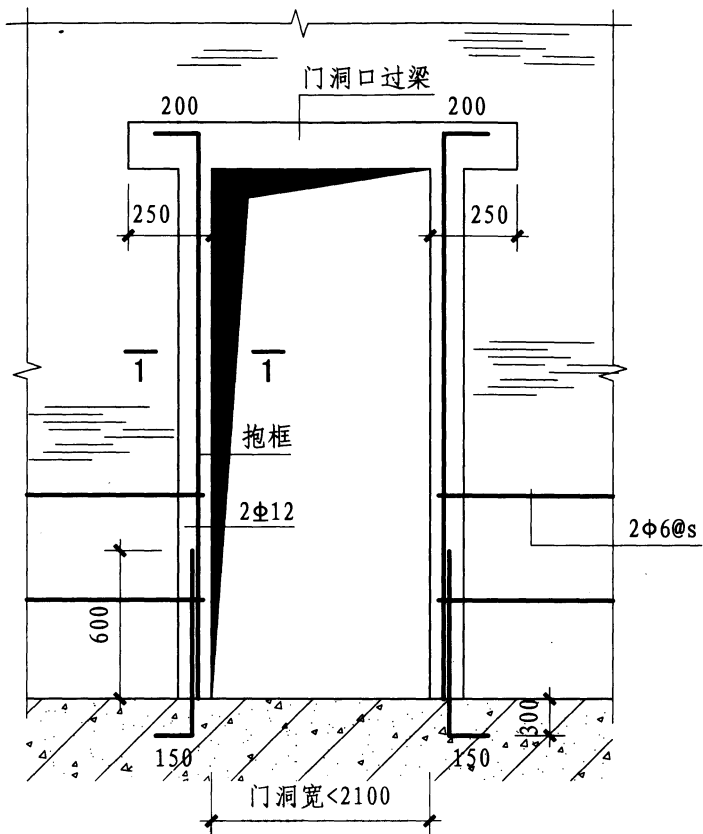
设计 刘敏

页

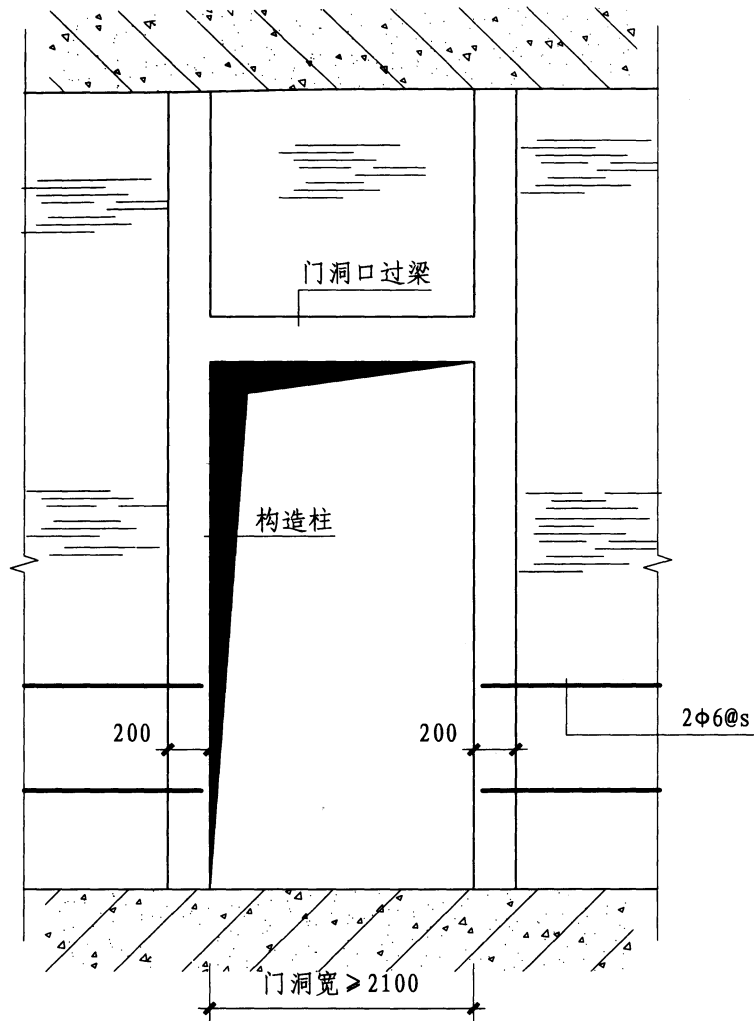
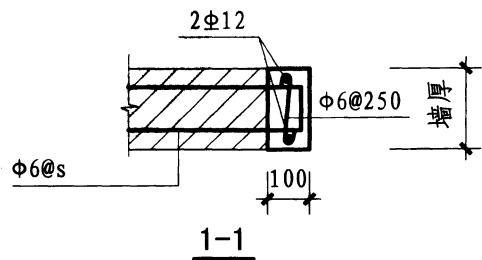
16

12/22

16

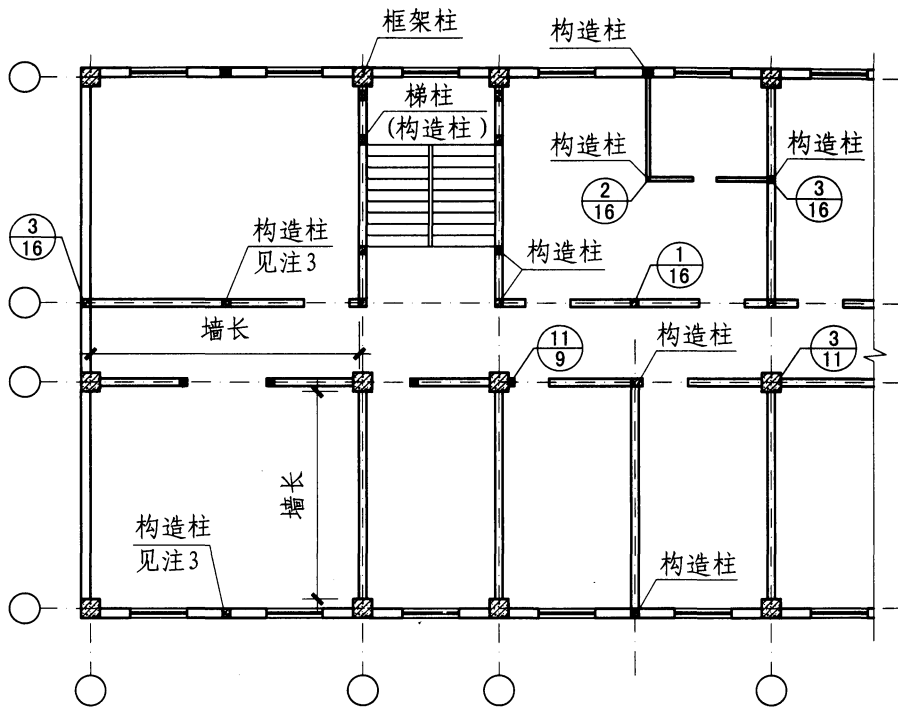


门洞口做法(一)



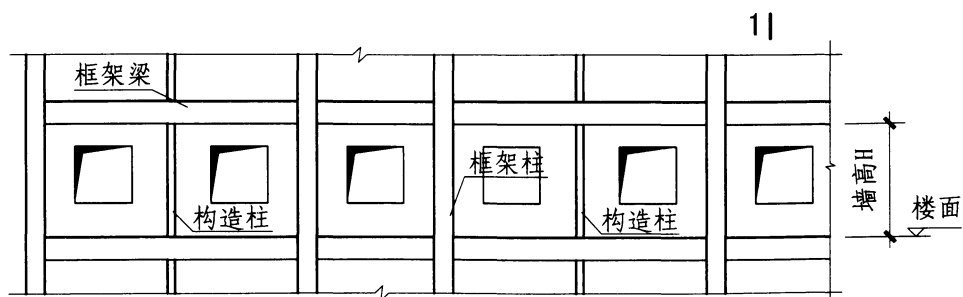
门洞口做法(二)

门洞口做法							图集号	12G614-1
审核	郁银泉	<i>dy</i>	校对	冯海悦	<i>fh</i>	设计	刘敏	2122
							页	17

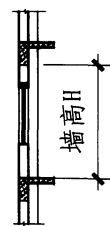


填充墙构造柱布置平面示意图

- 注：1. 填充墙应沿框架柱全高每隔500~600mm设2Φ6拉筋(墙厚大于240mm时宜设3Φ6拉筋),拉筋伸入墙内的长度,6、7度时宜沿墙全长贯通,8度时应全长贯通。
2. 墙长大于5m时,墙顶与梁宜有拉结,详见本图集第16页。
3. 墙长超过5m或层高2倍时,宜设置钢筋混凝土构造柱。
4. 墙高超过4m时,墙体半高宜设置与柱连接且沿墙全长贯通的钢筋混凝土水平系梁。
5. 楼梯间和人流通道处的填充墙,尚应采用钢丝网砂浆面层加强。
6. 本图集拉筋均为沿墙全长贯通,设计人可按具体工程情况适当调整拉结钢筋伸入墙内的长度。
7. 本图集构造柱截面高度为200mm,截面宽度为墙厚,纵向钢筋采用4Φ12(4Φ12),箍筋Φ6,箍筋间距250mm,构造柱纵筋搭接长度范围内箍筋间距200mm。设计人可按具体工程情况自行布置和设计构造柱。
8. 门洞口宽度小于2100mm时采用本图集17页的“门洞口做法(一)”;门洞口宽度大于等于2100mm时采用本图集17页的“门洞口做法(二)”。设计人可根据工程具体情况选择门洞口做法。
9. 设计人应根据具体工程采用的块体材料、外墙做法(居中或外齐、全外包、半外包)选用相应节点详图。



填充墙立面示意图



1-1

填充墙布置示意图

图集号

12G614-1

审核 郁银泉

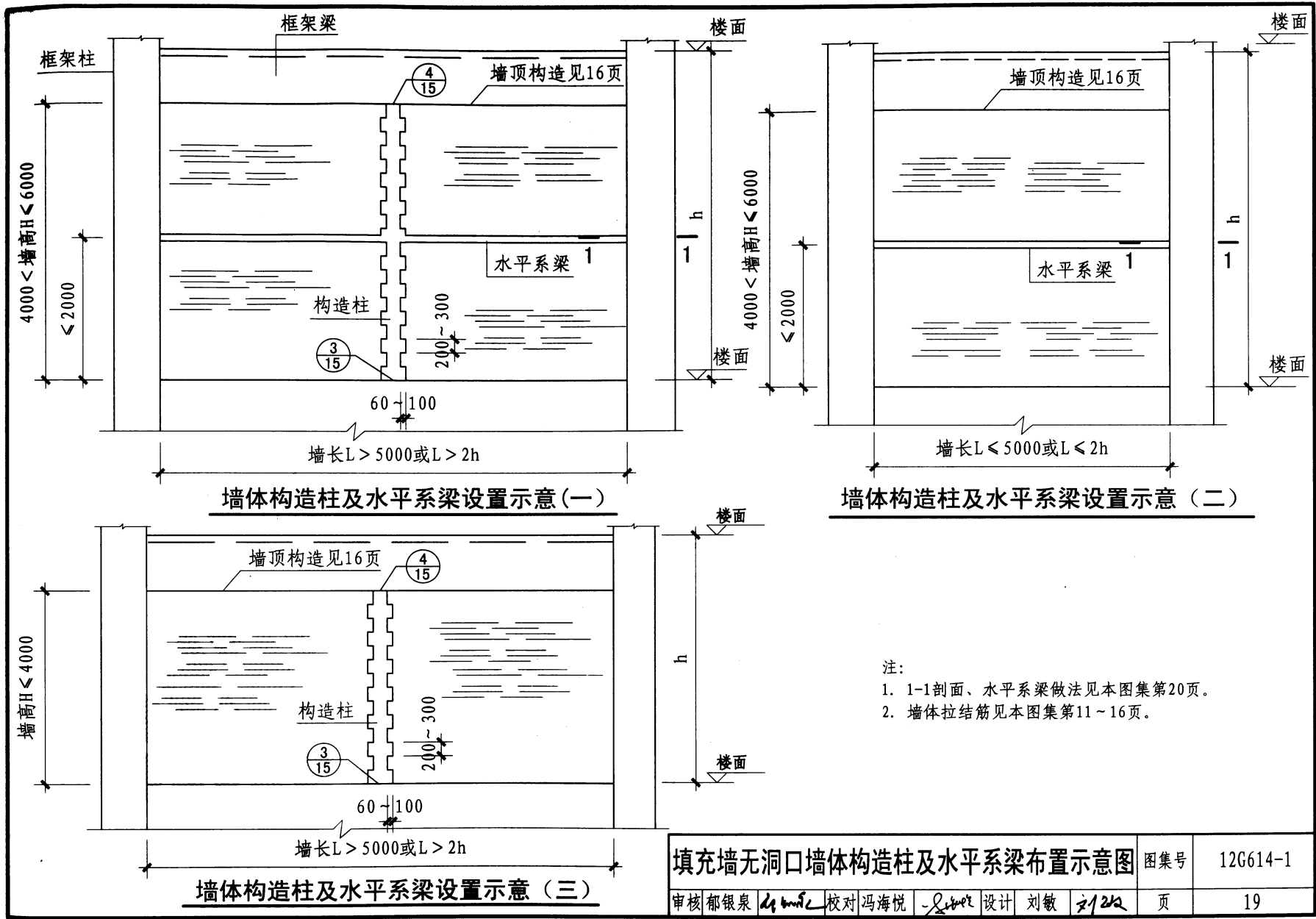
dy 冯海悦

校对 冯海悦

设计 刘敏

页

18



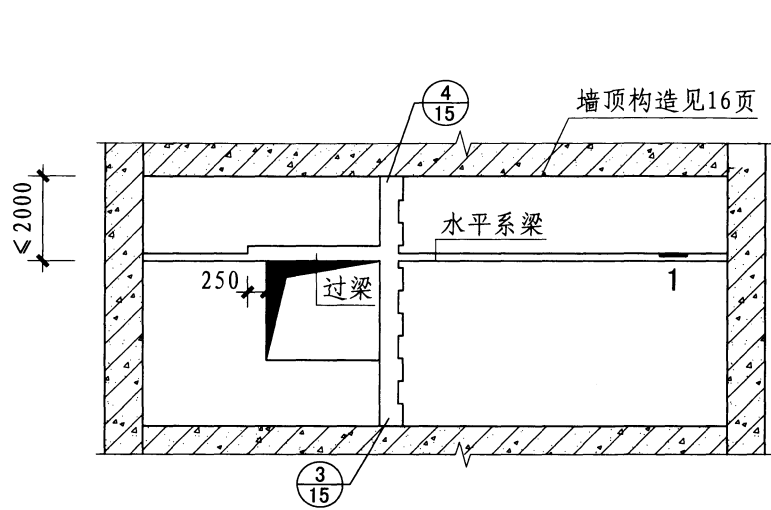
墙体构造柱及水平系梁设置示意(一)

墙体构造柱及水平系梁设置示意(二)

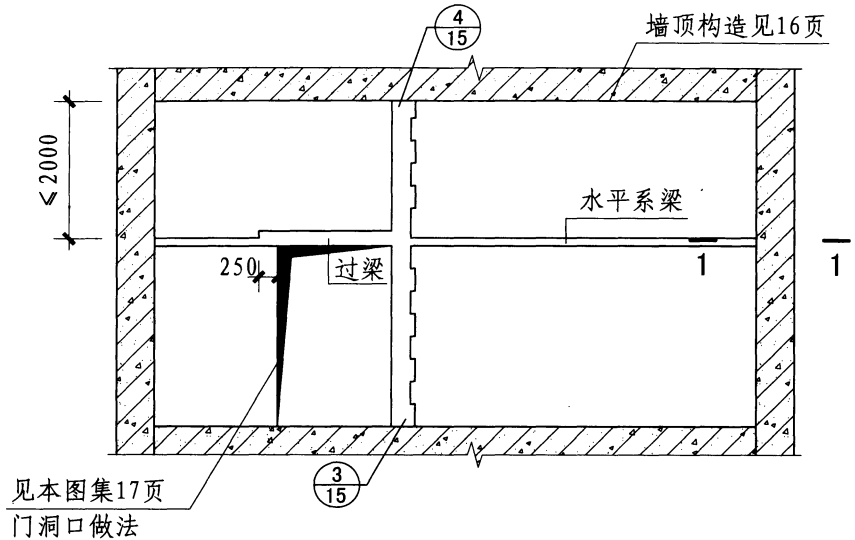
墙体构造柱及水平系梁设置示意(三)

注：
 1. 1-1剖面、水平系梁做法见本图集第20页。
 2. 墙体拉结筋见本图集第11~16页。

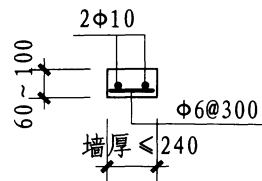
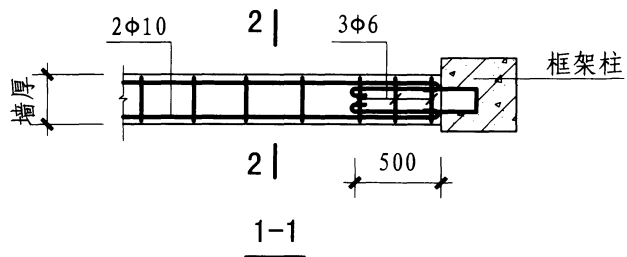
填充墙无洞口墙体构造柱及水平系梁布置示意图							图集号	12G614-1
审核	郁银泉	dy	校对	冯海悦	设计	刘敏	页	19



有门洞墙体构造柱设置示意(一)



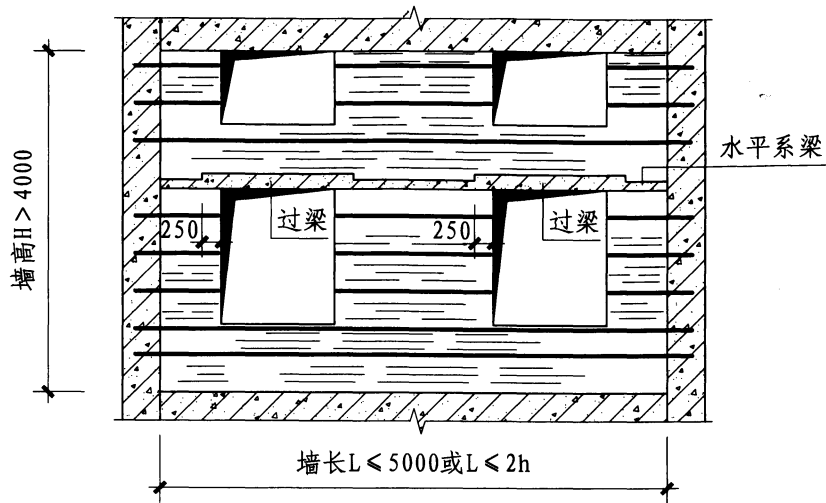
有门洞墙体构造柱设置示意(二)



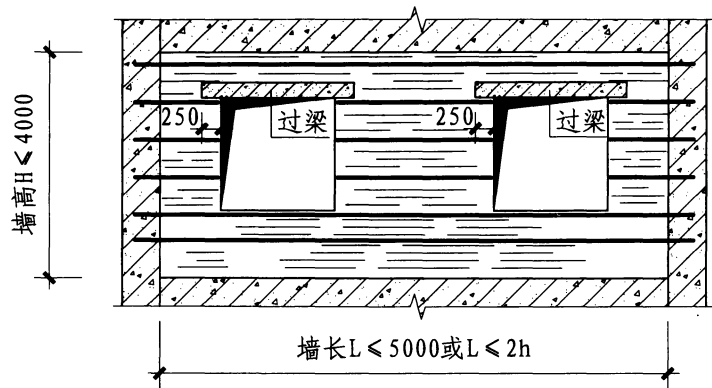
注：墙厚大于240mm时，水平系梁纵向钢筋为3 $\Phi 10$ 。

2-2 (水平系梁)

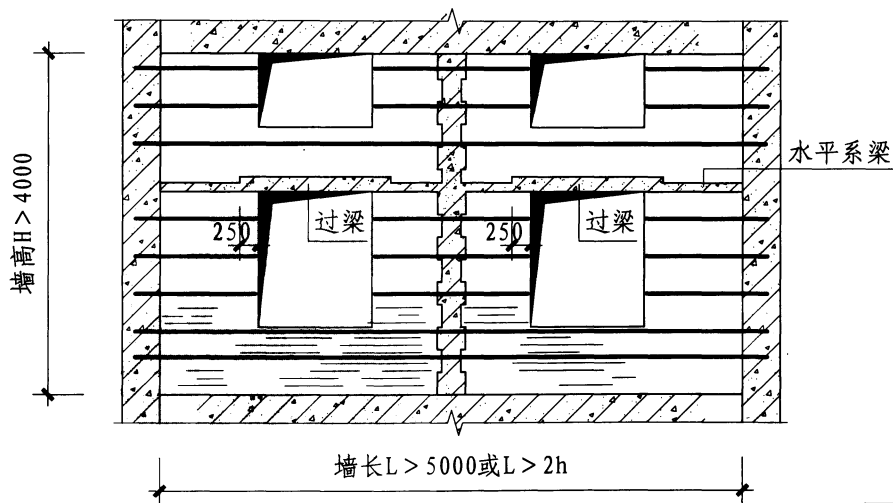
填充墙有洞口墙体构造柱及水平系梁布置示意图							图集号	12G614-1	
审核	郁银泉	设计	刘敏	校对	冯海悦	设计	刘敏	页	20



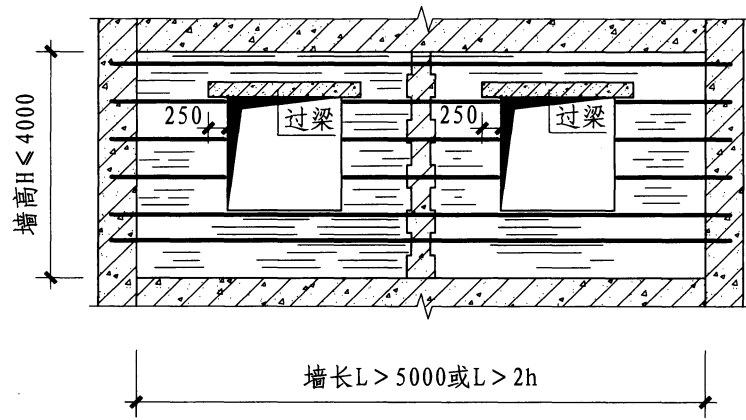
填充墙拉结示意图 (一)



填充墙拉结示意图 (二)

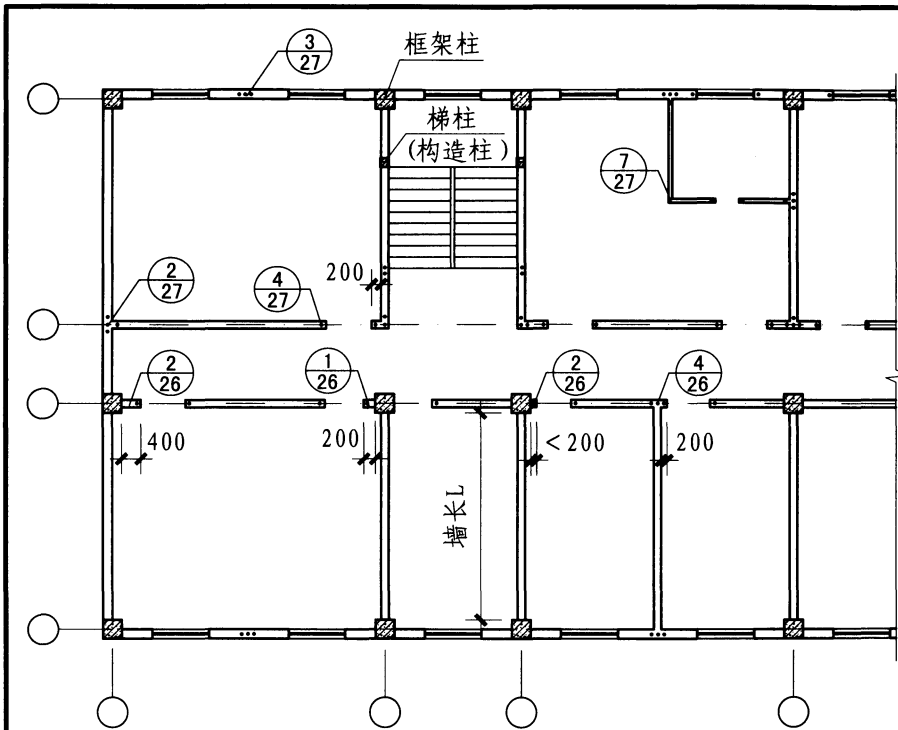


填充墙拉结示意图 (三)



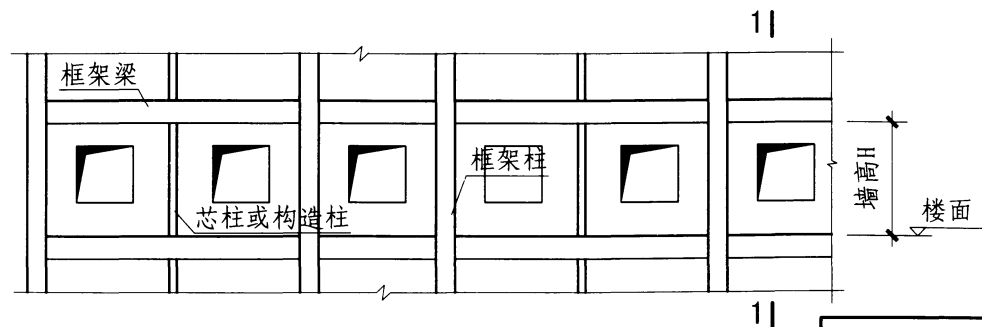
填充墙拉结示意图 (四)

填充墙拉结示意图				图集号	12G614-1
审核 郁银泉	校对 冯海悦	设计 刘敏	页	21	

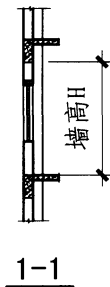


小砌块填充墙芯柱布置平面示意图

- 注：1. 小砌块填充墙应沿框架柱全高每隔600mm设 $2\phi 6$ 拉筋（或 $\phi 4$ 钢筋网片间距400mm），拉筋（或钢筋网片）伸入墙内的长度，6、7度时应沿墙全长贯通，8度时应全长贯通。
2. 墙长大于5m时，墙顶与梁宜有拉结。
3. 墙长超过5m或层高2倍时，宜设置钢筋混凝土构造柱或芯柱（灌实两个孔）。
4. 墙高超过4m时，墙体半高宜设置与柱连接且沿墙全长贯通的钢筋混凝土水平系梁。
5. 楼梯间和人流通道的填充墙，尚应采用钢丝网砂浆面层加强。
6. 本图集拉筋均为沿墙全长贯通，设计人可按具体工程情况适当调整拉结钢筋伸入墙内的长度。
7. 本图集构造柱截面高度为200mm，截面宽度为墙厚，纵向钢筋采用 $4\phi 12$ （ $4\phi 12$ ），箍筋 $\phi 6$ ，箍筋间距250mm，构造柱钢筋搭接范围内箍筋间距200mm。设计人可按具体工程情况自行布置和设计构造柱。
8. 门洞口宽度小于2100mm时采用本图集17页的“门洞口做法（一）”；门洞口宽度大于等于2100mm时采用本图集17页的“门洞口做法（二）”。设计人可根据工程具体情况选择门洞口做法。
9. 根据具体工程采用的块体材料、外墙做法（居中或外齐、全外包、半外包）选用相应节点详图。



填充墙立面示意图



小型空心砌块填充墙布置示意图

图集号

12G614-1

审核

郁银泉

dq bml

校对

冯海悦

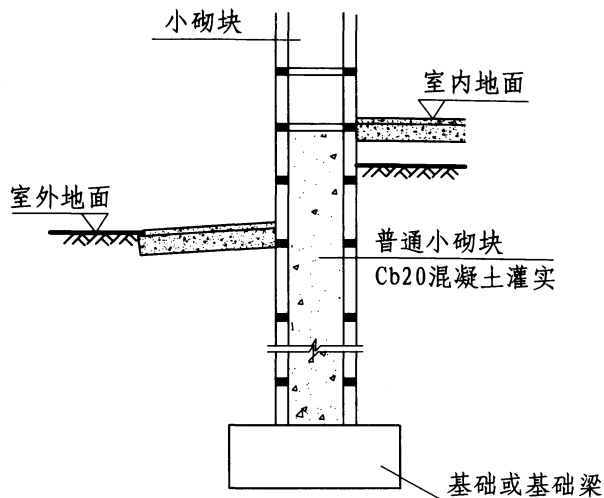
设计

刘敏

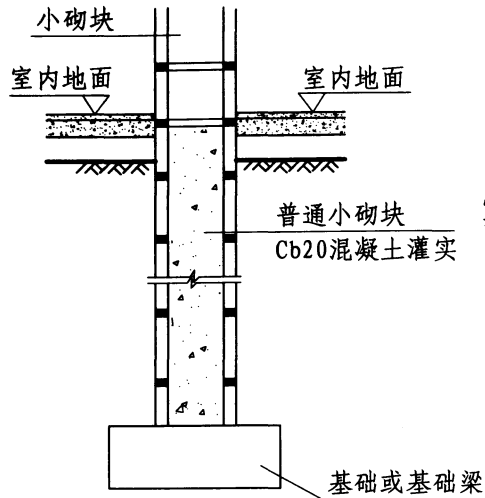
2122

页

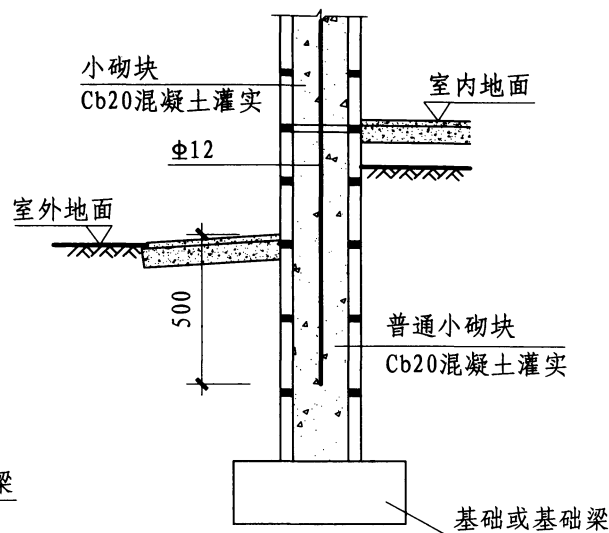
22



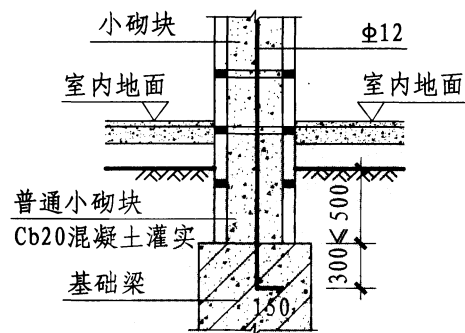
小砌块填充墙体根部做法(一)



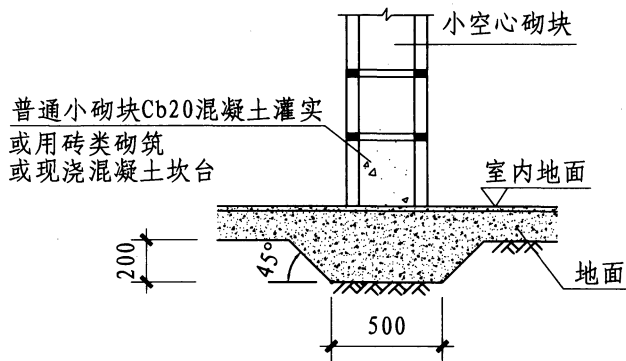
小砌块填充墙体根部做法(二)



小砌块芯柱根部做法(一)



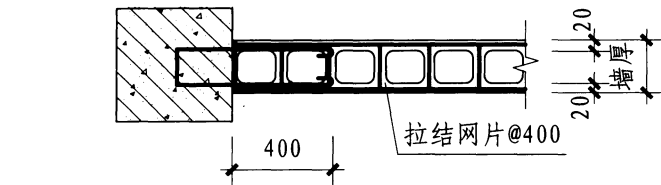
小砌块芯柱根部做法(二)



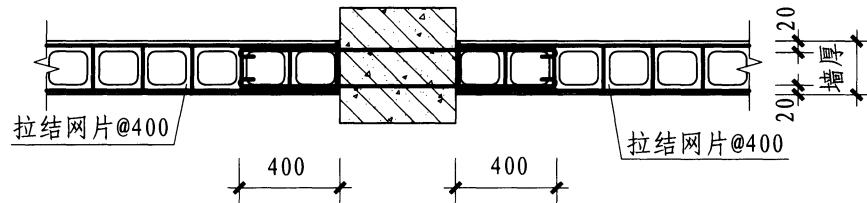
小砌块填充墙体根部做法(三)

- 注: 1. 底层填充墙的室内地面以下墙身应采用普通混凝土小型空心砌块或采用砖类砌筑, 当采用多孔砖时多孔砖的孔洞应用水泥砂浆灌实。
2. 基础埋深及做法由选用人按具体工程确定。

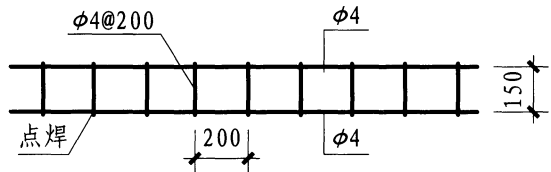
小型空心砌块墙体、芯柱根部详图		图集号	12G614-1
审核	郁银泉	校对	冯海悦
设计	刘敏	页	23



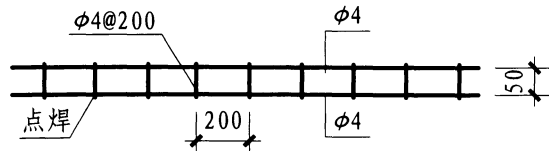
①



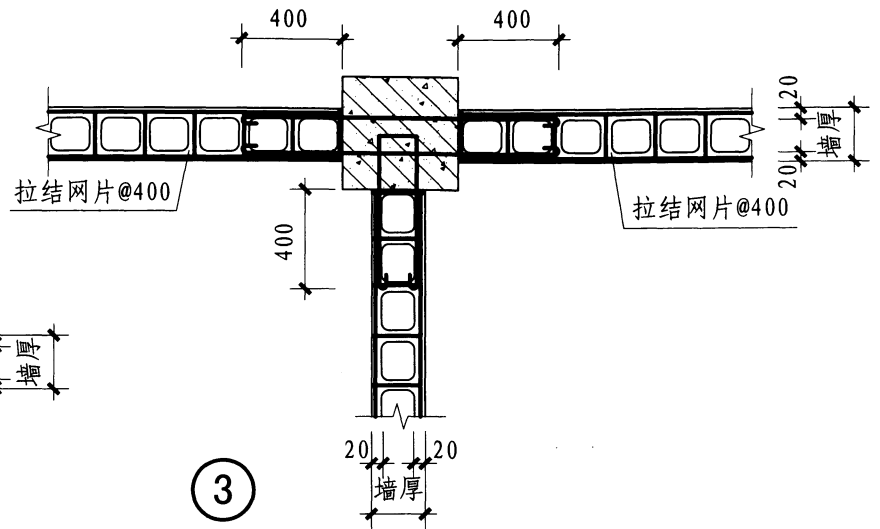
②



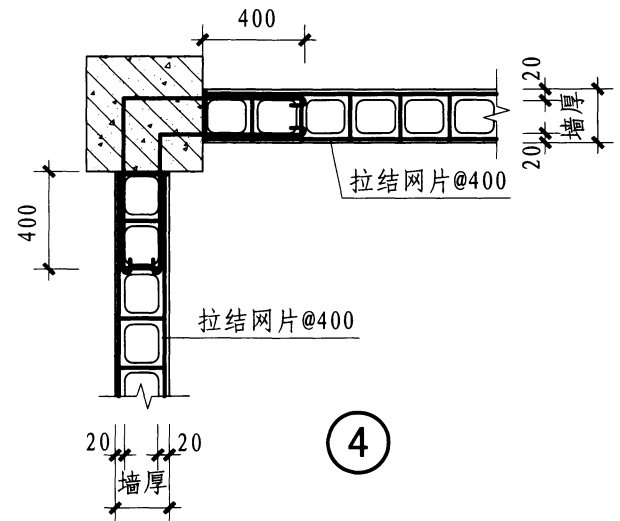
拉结网片 (墙厚190mm)



拉结网片 (墙厚90mm)



③



④

注：拉结网片采用镀锌 $\phi 4$ 钢筋点焊网片。

小型空心砌块填充墙拉结详图

图集号

12G614-1

审核

郁银泉

dywml

校对

冯海悦

fwy

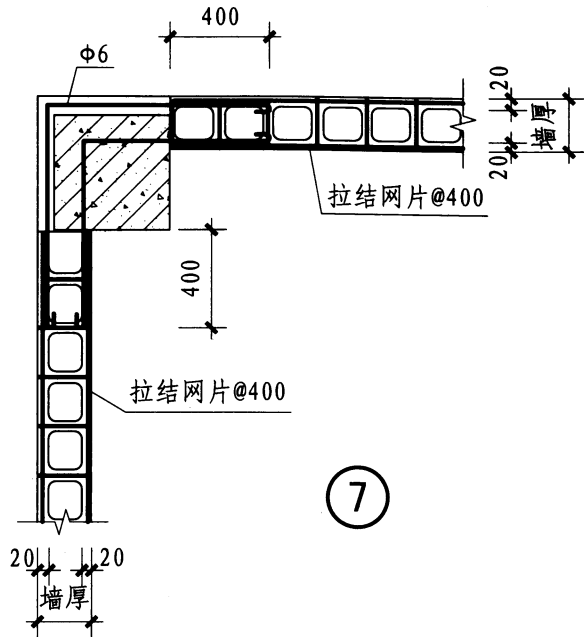
设计

刘敏

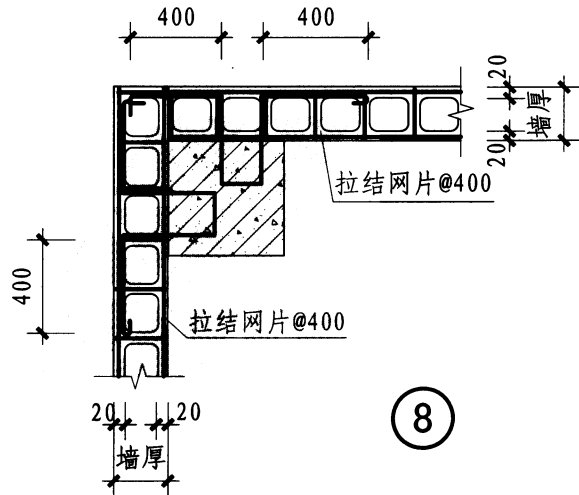
liu

页

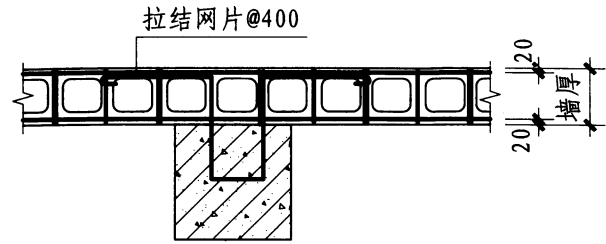
24



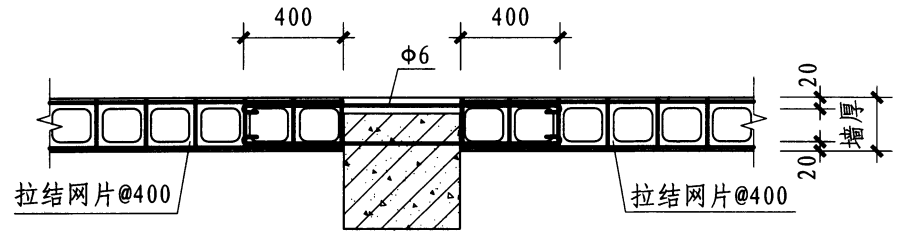
7



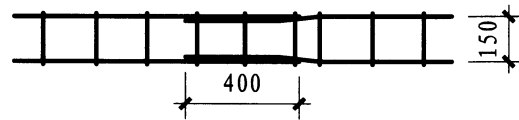
8



5



6



拉结网片搭接连接详图

小型空心砌块填充墙拉结详图

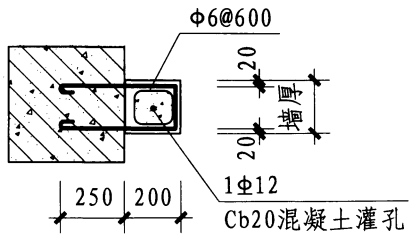
图集号

12G614-1

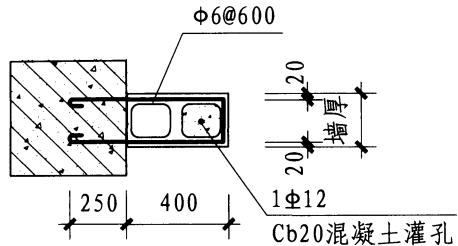
审核 郁银泉 *dy* 校对 冯海悦 *fh* 设计 刘敏 *liu*

页

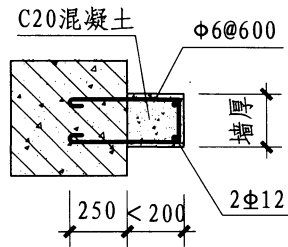
25



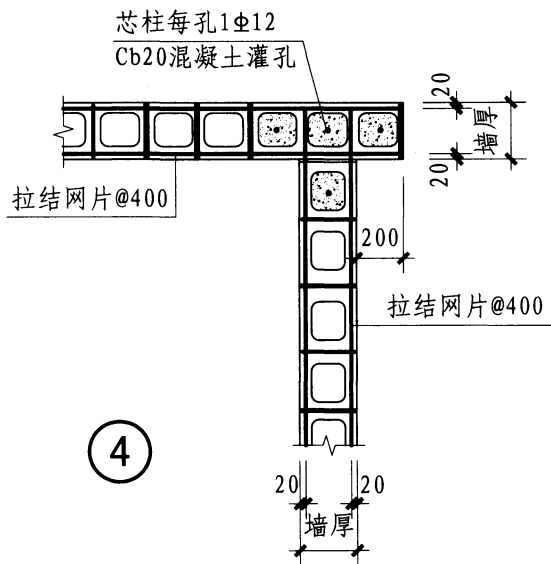
①



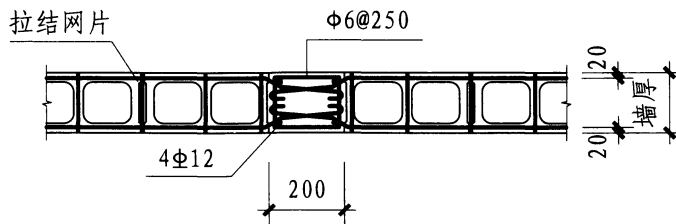
②



③



④



小砌块墙体设构造柱

小型空心砌块填充墙拉结详图

图集号

12G614-1

审核

郁银泉

校对

冯海悦

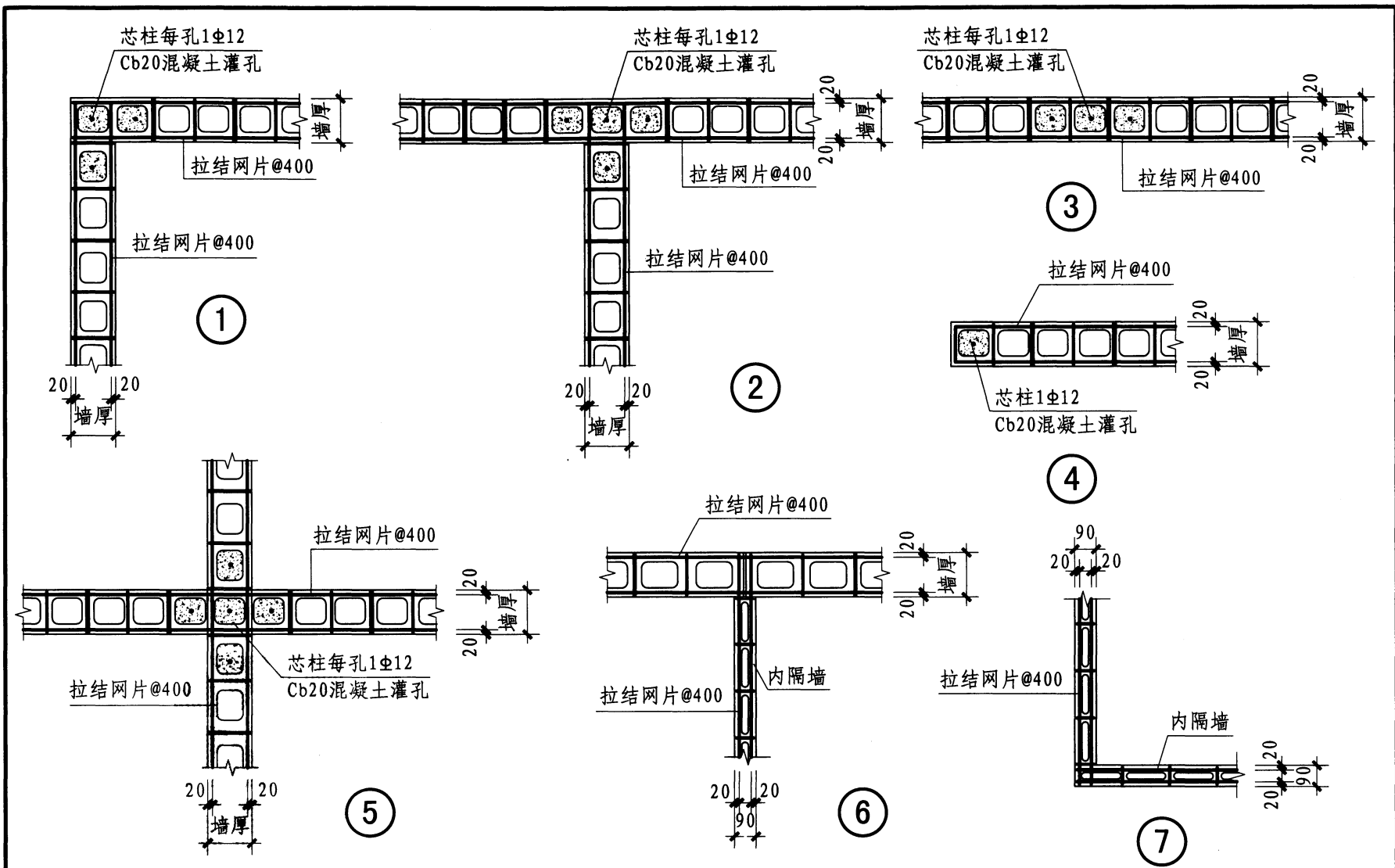
设计

刘敏

21/22

页

26

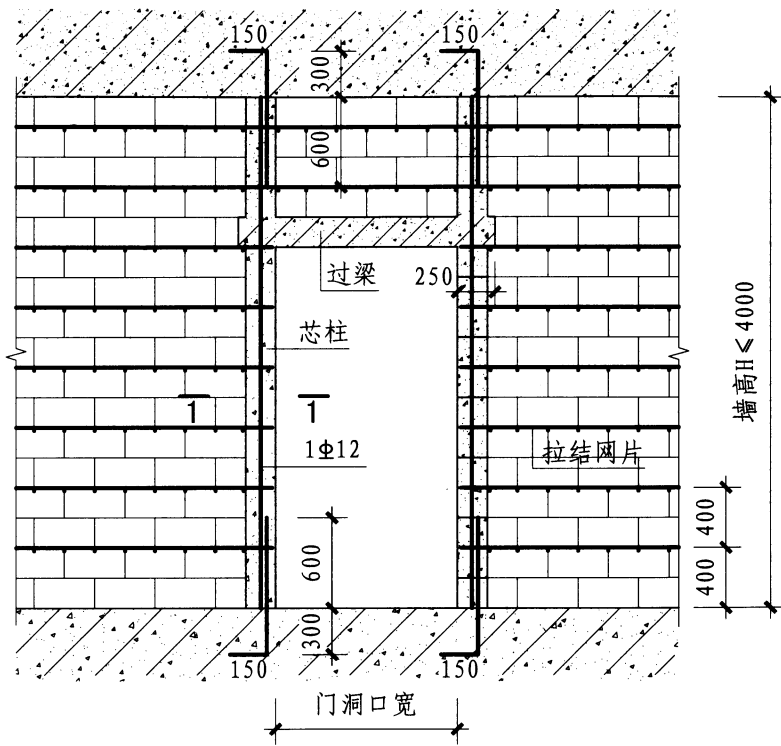


注：1. 拉结网片采用镀锌 $\phi 4$ 钢筋点焊网片。
2. 芯柱内采用Cb20灌孔混凝土灌实。

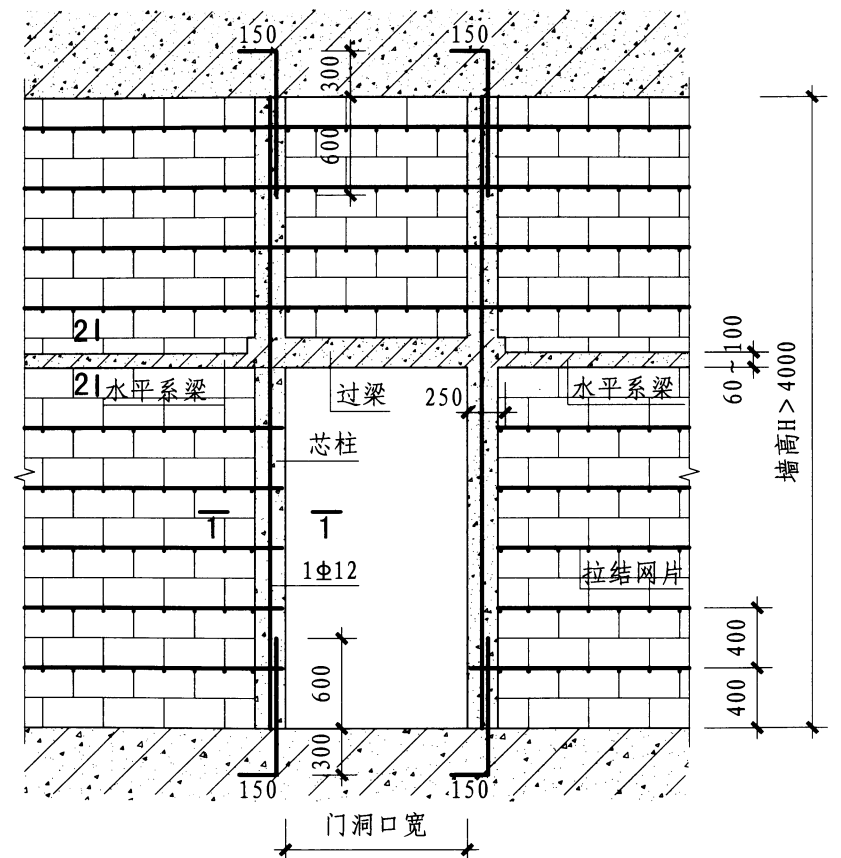
小型空心砌块填充墙拉结详图

图集号 12G614-1

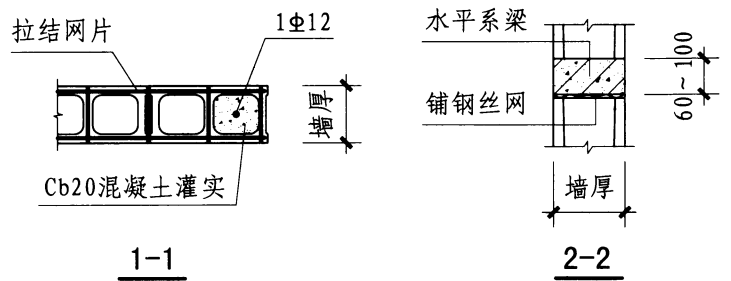
审核 郁银泉 *Y.Y.* 校对 冯海悦 *F.H.* 设计 刘敏 *L.M.* 页 27



门洞口做法(一)

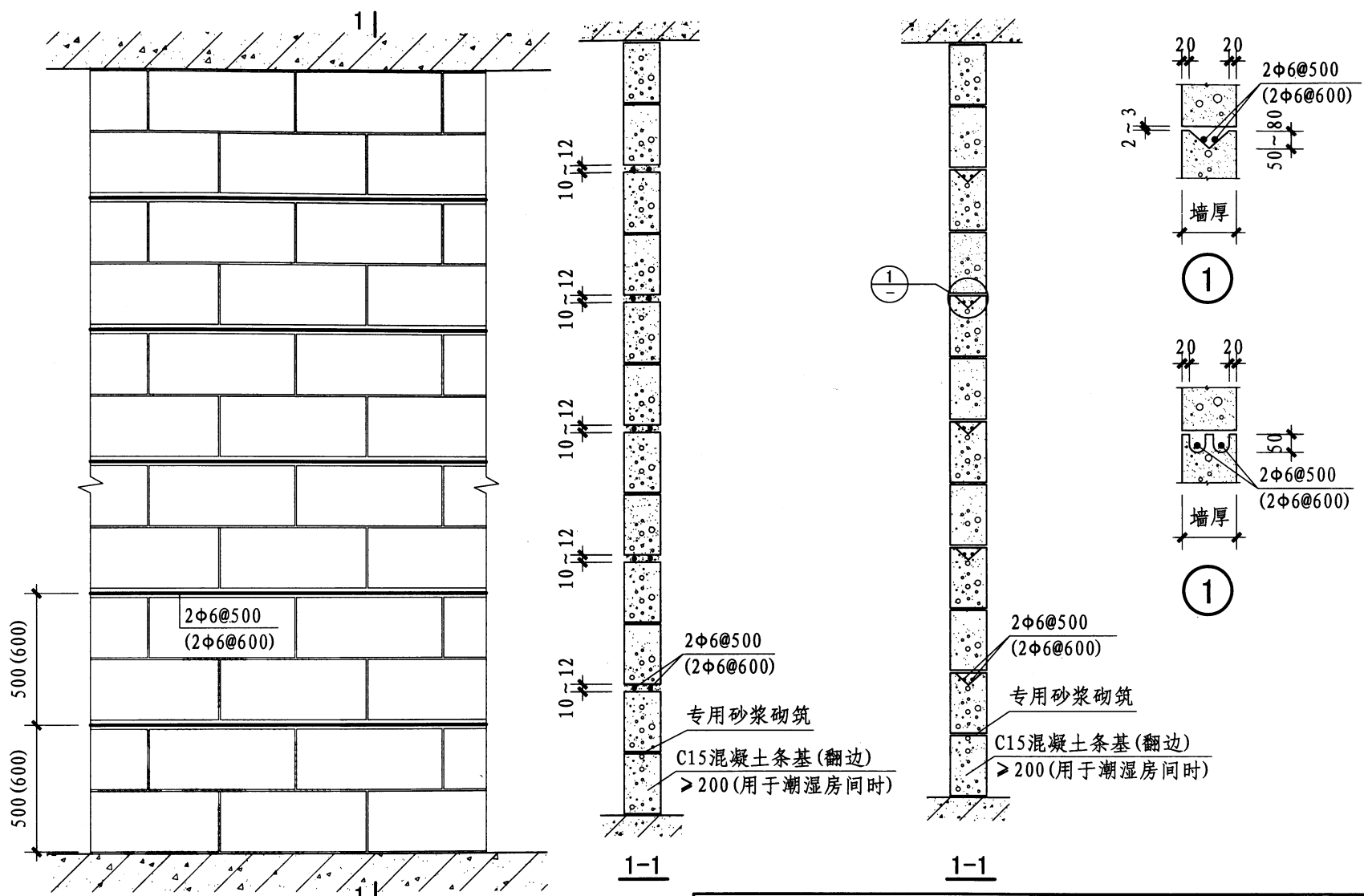


门洞口做法(二)



- 注: 1. 采用混凝土抱框做法时见本图集第17页。
 2. 门洞口设置构造柱要求见本图集第17页。
 3. 水平系梁见本图集第20页。

小型空心砌块门洞口做法				图集号	12G614-1
审核	郁银泉	校对	冯海悦	设计	刘敏
				页	28



蒸压加气混凝土砌块拉结详图

图集号 12G614-1

审核 郁银泉 *dy* 校对 冯海悦 *fh* 设计 刘敏 *lm* 页 29